

PILOUS

NÁVOD K OBSLUZE

ARG 330 S.A.F. • ARG 330 plus S.A.F. • ARG 380 plus S.A.F.

ARG 400 plus S.A.F. • ARG 500 plus S.A.F.

NÁHRADNÍ DÍLY



Pilous - pásové pily, spol. s r.o., Železná 9, 619 00 Brno, Czech Republic
Prodejce: FIPAS +420 371 720 100 | info@fipas.cz | www.fipas.cz

Vážený zákazníku,

děkujeme Vám, že jste se rozhodl pro zakoupení našeho výrobku a přejeme Vám mnoho úspěchů. Aby Vám stroj bez problémů sloužil, věnujte prosím pečlivou pozornost následujícímu návodu.

© 2016 Veškerá práva, zvláště právo na kopírování, rozšiřování a překlad, vyhrazena. Žádná část této příručky nesmí být bez souhlasu firmy PILOUS v žádné formě (tisk, fotokopie, mikrofilm nebo jiný způsob) reprodukována nebo za použití elektronických systémů ukládána do paměti, zpracovávána, kopírována nebo rozšiřována.

Obsah:

13. Sestavy

13.1. Sestava vodících kostek

13.1.1. Sestava vodících kostek ARG 330 S.A.F., ARG 330 plus S.A.F., ARG 400 plus S.A.F.

13.1.2. Sestava vodících kostek ARG 380, 500 plus S.A.F.

13.2. Sestava ramene

13.2.1. Sestava ramene ARG 330

13.2.2. Sestava ramene ARG 400 plus S.A.F.

13.2.3. Sestava ramene ARG 380 plus S.A.F., ARG 500 plus S.A.F.

13.3. Sestava stolu, točny, kloubu a svěráku

13.3.1. Sestava stolu, kloubu a svěráku ARG 330

13.3.2. Sestava stolu, točny, kloubu a svěráku ARG 330 plus

13.3.3. Sestava stolu, točny, kloubu a svěráku ARG 400 plus S.A.F.

13.3.4. Sestava stolu, točny, kloubu a svěráku ARG 380 plus S.A.F., ARG 500 plus S.A.F.

13.4. Sestava poháněného čistícího kartáčku

13.5. Sestava chlazení

13.5.1. Sestava chlazení ARG 330

13.5.2. Sestava chlazení ARG 380 plus S.A.F.

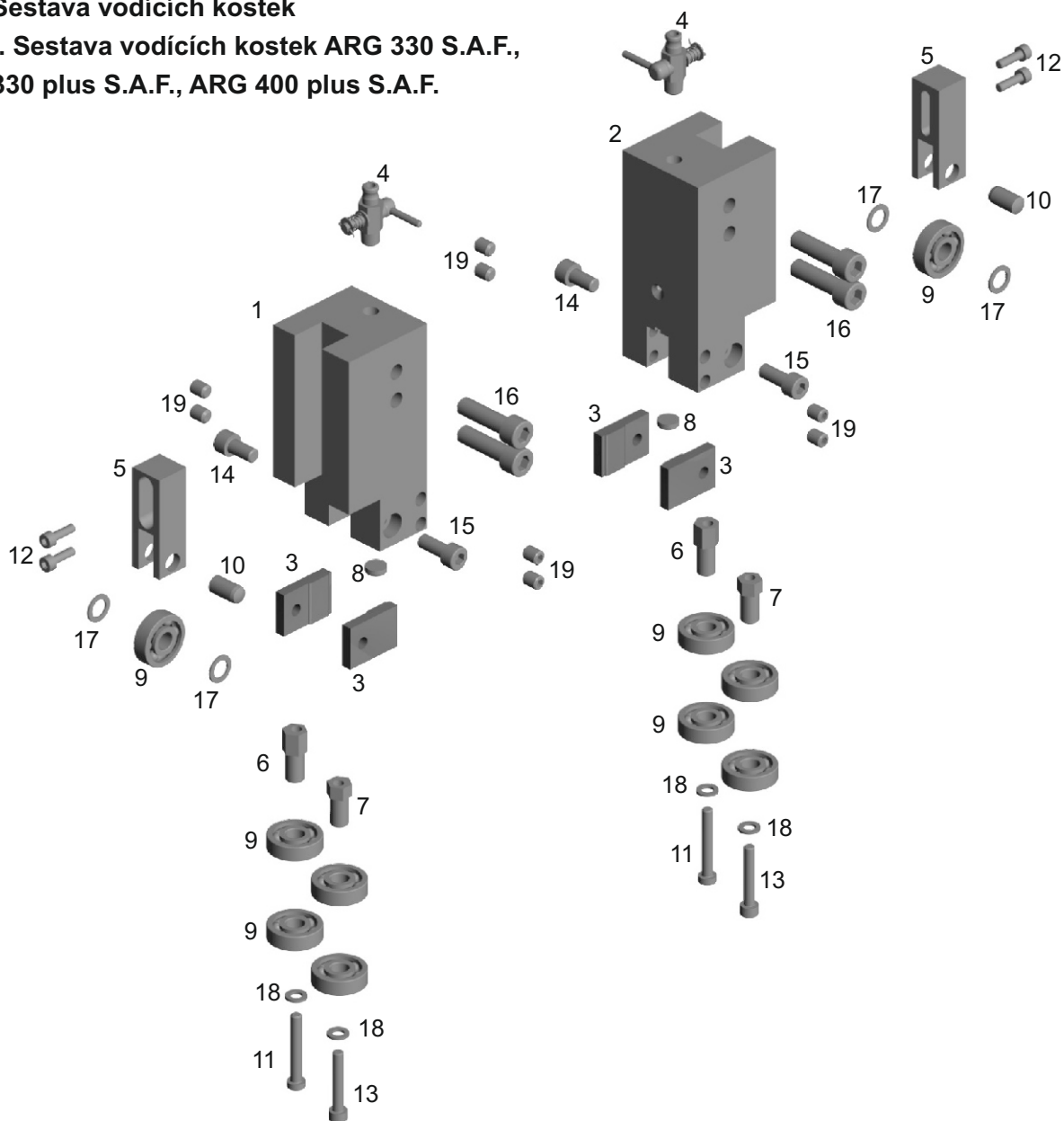
13.5.3. Sestava chlazení ARG 400 plus S.A.F.

13.5.4. Sestava chlazení ARG 500 plus S.A.F.

13. Sestavy

13.1. Sestava vodících kostek

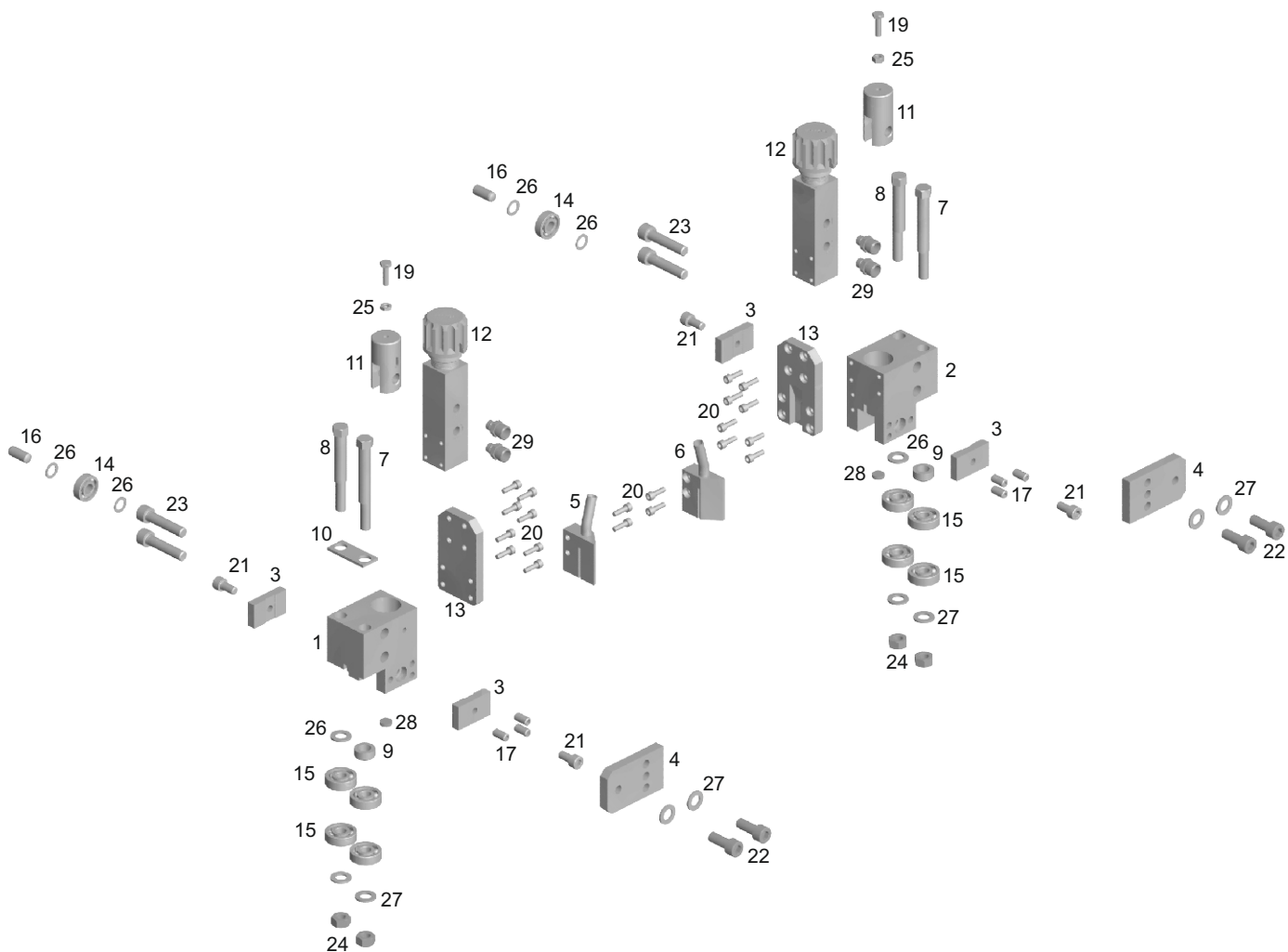
13.1.1. Sestava vodících kostek ARG 330 S.A.F., ARG 330 plus S.A.F., ARG 400 plus S.A.F.



ver. 1.6.2016

Poz.	Objednací číslo	Název	Typ stroje ARG	Ks
1	013946	Kostka vodící pohyblivá	330	1
2	013947	Kostka vodící pevná	330	1
3	001997	Deska tvrdokovu	330	4
4	001402	Kohout výpustný	330	2
5	001890	Jezdec kostky	330	2
6	014968	Excentr kostky velký	330	2
7	014967	Excentr kostky malý	330	2
8	001351	Tvrdokov kulatý	330	2
9	001829	Ložisko 6200 - 2Z	330	10
10	002044	Kolík kalený 10x20	330	2
11	001676	Šroub imb.nížká hl. M6x40	330	2
12	001560	Šroub imbus M5x16	330	4
13	002042	Šroub imbus M6x35	330	2
14	001562	Šroub imbus M8x16	330	2
15	001441	Šroub imbus M8x20	330	2
16	001625	Šroub imbus M10x35	330	4
17	005036	Podložka lícovaná 10x16x1	330	4
18	001473	Podložka 6	330	4
19	001458	Červík imbus M8x16	330	8

13.1.2. Sestava vodících kostek ARG 380, 500 plus S.A.F.

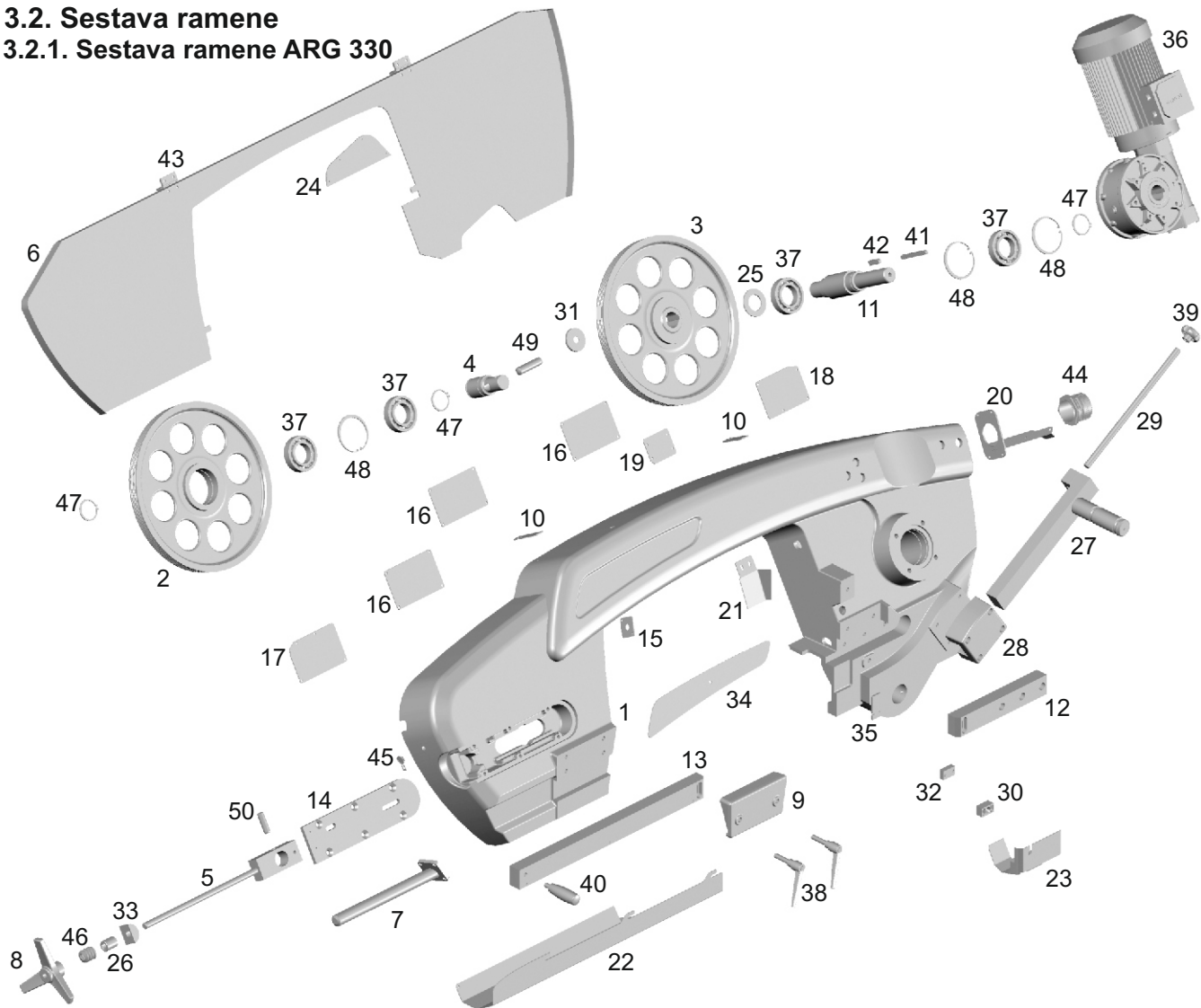


ver. 1.6.2016

Poz.	Objednací číslo	Název	Typ stroje ARG	Ks	Poz.	Objednací číslo	Název	Typ stroje ARG	Ks
1	014004	Kostka vodící	500	1	15	001829	Ložisko 6200 - 2Z	380,500	8
	012533	Kostka vodící	380	1	16	007011	Kolík kalený 10x28	500	2
2	014005	Kostka pohyblivá	500	1	17	006233	Šroub stav. plochý M8x16	380,500	6
	012534	Kostka pohyblivá	380	1	19	003050	Šroub SW M6x16	500	2
3	009723	Deska tvrdokovu pájená	380,500	4	20	001560	Šroub imbus M5x16	500	20
4	009726	Deska kalená	380,500	2		001560	Šroub imbus M5x16	380	4
5	009725	Chlazení pevné	380,500	1	21	001562	Šroub imbus M8x16	380,500	4
6	009728	Chlazení pohyblivé	380,500	1	22	001638	Šroub imbus M10x25	380,500	4
7	013417	Excentr velký	380,500	2	23	001638	Šroub imbus M10x45	380,500	4
8	013418	Excentr malý	380,500	2	24	001469	Matice M10	380,500	4
9	003273	Trubka distanční	380,500	2	25	001467	Matice M6	500	2
10	013205	Držák válečku regulace	500	2	26	005036	Podložka lícovaná 10x16x1	500	6
11	004944	Váleček regulace	500	2	27	001476	Podložka 10	380,500	8
12	008036	Ventil regulační	500	2	28	001351	Tvrdokov kulatý 12x4	380	2
13	004943	Držák regulace	500	2	29	005536	Připojka GES 8L/R 1/8 WD	500	4
14	005412	Ložisko 6000 - 2RS SKF	500	2					

13.2. Sestava ramene

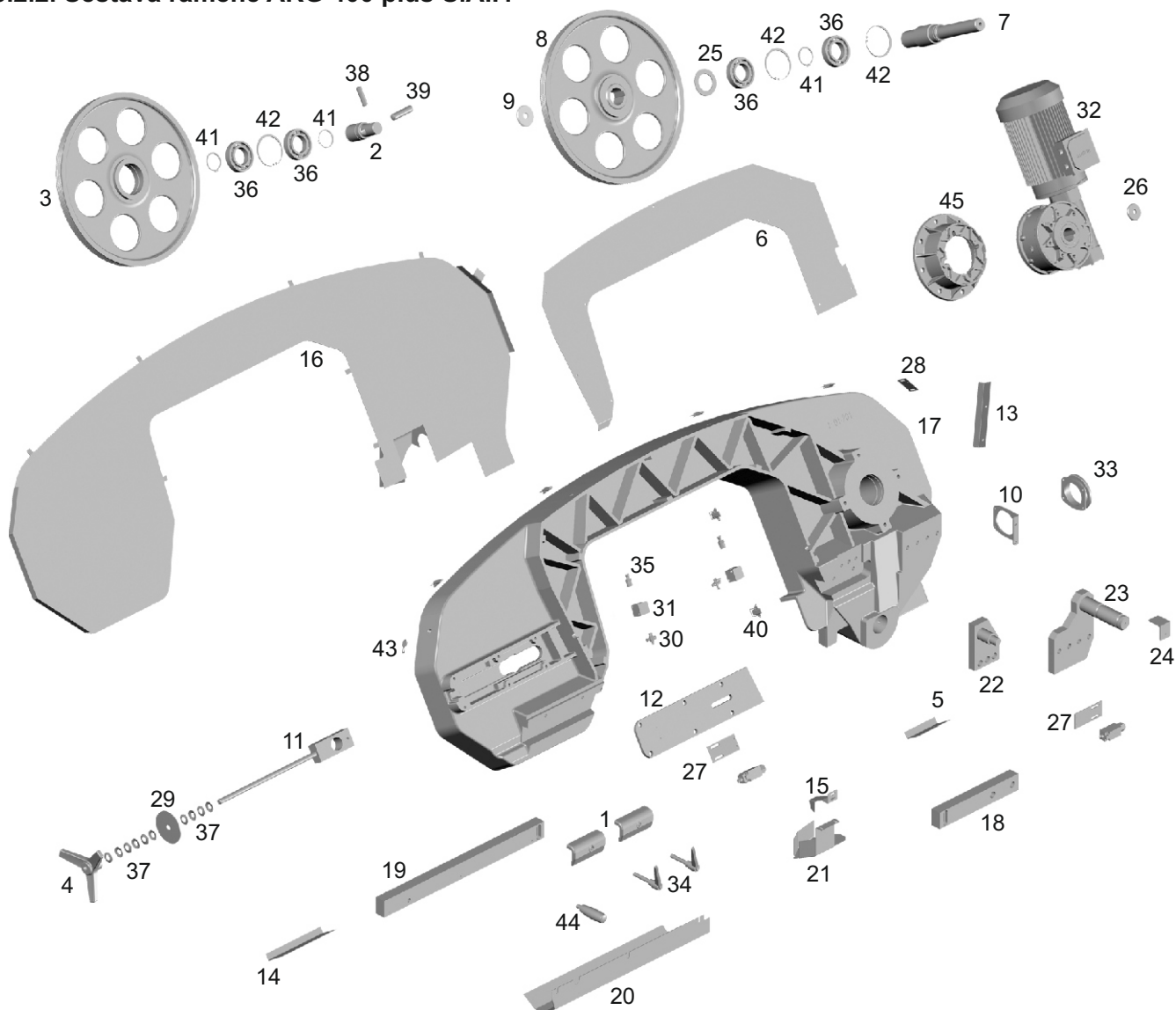
13.2.1. Sestava ramene ARG 330



ver. 1.6.2016

Poz.	Objednací číslo	Název	Typ stroje ARG	Ks	Poz.	Objednací číslo	Název	Typ stroje ARG	Ks
1	020841	Rameno 330	330	1	26	022309	Mezikus	330	1
2	012516	Kolo napínací	330	1	27	020826	Držák pružiny horní	330	1
3	012515	Kolo hnací	330	1	28	020639	Držák pružin posuvný	330	1
4	001767	Čep napínání	330	1	29	020825	Šroub držáku pružin	330	1
5	014230	Deska napínání	330	1	30	022736	Sloupek krytu kostky	330	1
6	020830	Kryt ramene zadní	330	1	31	015852	Podložka řemenice	330	1
7	020693	Páka zvedací	330	1	32	022737	Podložka sloupku	330	1
8	001930	Triangl	330	1	33	020824	Opěrka kruhová	330	1
9	020640	Upínka	330	1	34	020428	Podkladový plech na logo	330	1
10	020473	Západka krytu zadního	330	2	35	018708	Podložka bezp. spínače 5	330	1
11	020776	Hřídel hnací	330	1	36	021918	El.pohon TM2-100-4L 3,0kW	330	1
12	020828	Lať pevná	330	1	37	001906	Ložisko 6210-2Z	330	4
13	020778	Lať pohyblivá	330	1	38	011907	Páčka stavitelná M12x63	330	2
14	020450	Kryt napínání	330	1	39	005140	Triangl plastový	330	1
15	020774	Krytka chlazení	330	1	40	020937	Rukojeť šroub M12	330	1
16	020421	Krytka ramene 1	330	3	41	001765	Pero těsné 10e7x8x100	330	1
17	020422	Krytka ramene 2	330	1	42	023204	Pero těsné 12e7x8x40	330	1
18	020423	Krytka ramene 3	330	1	43	021170	Závěs	330	2
19	020424	Krytka ramene 4	330	1	44	014591	Průchodka	330	1
20	020690	Krytka ramene zadní - příruba	330	1	45	009577	Zátka KR 12	330	1
21	020691	Krytka kabelů	330	1	46	001483	Pružina taliřová 31,5x16,3x1,8x2,5	330	10
22	020692	Kryt latě přední - 330 plus	330	1	47	001892	Segrovka vnější ø 50	330	3
23	022738	Kryt kostky pevné	330	1	48	001893	Segrovka vnitřní ø 90	330	3
24	020689	Ochranný kryt	330	1	49	001839	Kolík kalený 20x80	330	1
25	020777	Kroužek distanční	330	1	50	006845	Kolík kalený 16x55	330	1

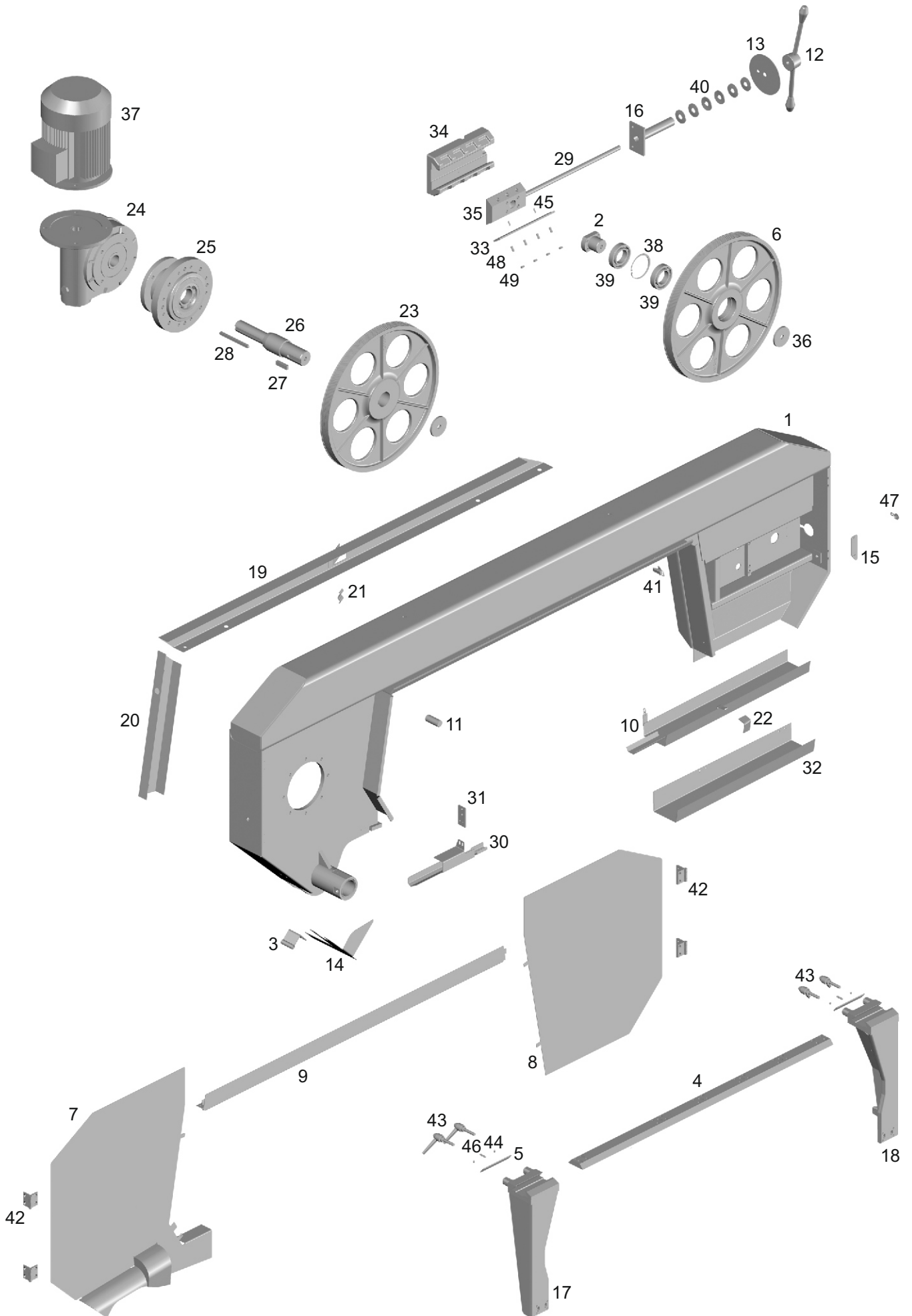
13.2.2. Sestava ramene ARG 400 plus S.A.F.



ver. 1.6.2016

Poz.	Objednací číslo	Název	Typ stroje ARG	Ks	Poz.	Objednací číslo	Název	Typ stroje ARG	Ks
1	001344	Upinka	400	2	24	013962	Úhelník pružiny	400	1
2	001767	Čep napínání	400	1	25	002996	Kroužek distanční	400	1
3	001888	Kolo napínací	400	1	26	005822	Podložka	400	1
4	001930	Triangl	400	1	27	001668	Podložka napínání	400	2
5	001991	Držák krytu zadní	400	1	28	007772	Podložka koncového spínače	400	1
6	001844	Kryt ramene přední	400	1	29	001667	Talíř koncového spínače s.a.	400	1
7	001900	Hřídel hnací	400	1	30	001402	Kohout výpustný	400	2
8	001889	Kolo hnací	400	1	31	013849	Kostka před. chlazení	400	2
9	015282	Podložka kola	400	1	32	021918	Elektrický pohon ARG 400-400V	400	1
10	014218	Konzola sa 70 jumbo	400	1	33	013932	Koncovka přímá	400	1
11	014230	Deska napínání	400	1	34	011205	Páčka M12x50 stavitelná	400	2
12	014808	Kryt napínání	400	1	35	002194	Hrdlo chlazení S1002	400	2
13	015897	Lem ramene	400	1	36	001906	Ložisko 6210-2Z	400	4
14	019528	Držák krytu přední	400	1	37	001483	Pružina taliřová TP 31,5x16,3x1,8x2,5	400	10
15	018132	Kryt horní-lať pevná	400	1	38	001860	Kolík kalený 16x60	400	1
16	017023	Kryt ramene zadní	400	1	39	001839	Kolík kalený 20x80	400	1
17	001887	Rameno	400	1	40	002108	Závora lomená	400	7
18	013949	Lať pevná	400	1	41	001892	Segrovka vnější 50	400	3
19	015803	Lať pohyblivá	400	1	42	001893	Segrovka vnitřní 90	400	3
20	015776	Kryt pásu	400	1	43	009577	Zátka KR 12	400	1
21	016319	Kryt pásu kostka pevná	400	1	44	020937	Rukojeť šroub M12	400	1
22	001861	Šibenice	400	1	45	021919	Příruba	400	1
23	002092	Držák pružiny horní	400	1					

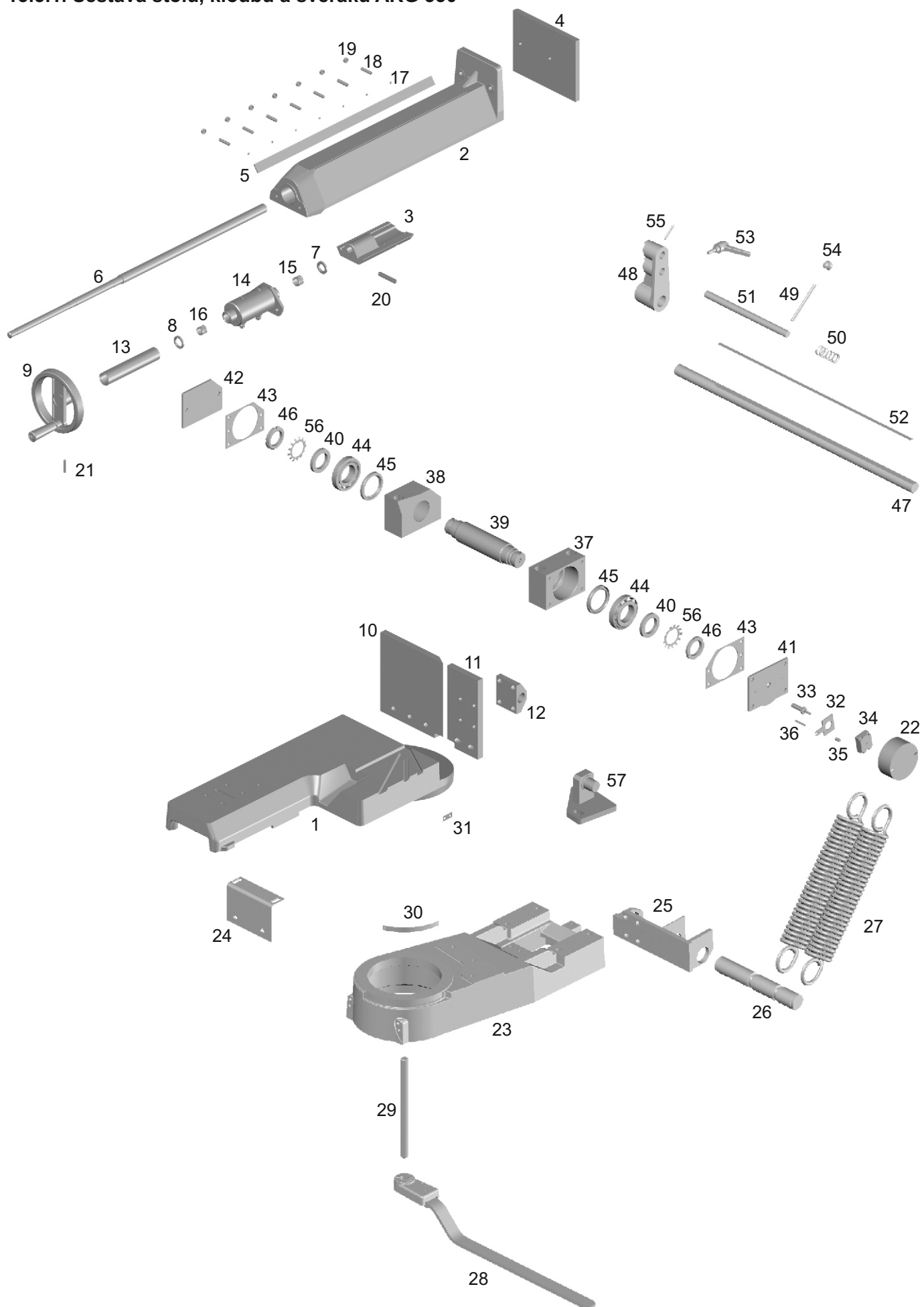
13.2.3. Sestava ramene ARG 380 plus S.A.F., ARG 500 plus S.A.F.



Poz.	Objednací číslo	Název	Typ stroje ARG	Ks	Poz.	Objednací číslo	Název	Typ stroje ARG	Ks
1	009678	Rameno svařenec	500	1	24	013172	Převodovka šneková	500	1
	019482	Rameno svařenec	380	1		022189	Převodovka šneková	380	1
2	009697	Čep napínání	380,500	1	25	021919	Příruba převodovky	380	1
3	009698	Kotva kartáčku	500	1	26	012524	Hřídel hnací	380	1
4	009700	Rybina vedení kostek	500	1		014635	Hřídel hnací	500	1
	012512	Rybina vedení kostek	380	1	27		Pero 12e7x8x45	380,500	1
5	009703	Pero rybiny	500	2	28		Pero 10e7x8x140	380,500	1
	012514	Pero rybiny	380	1	29	014733	Závitová tyč napínání	500	1
6	009671	Kolo napínací	500	1		019532	Závitová tyč napínání	380	1
	012516	Kolo napínací	380	1	30	019490	Kryt pásu-kostka pevná	380	1
7	009704	Kryt ramene pravý	500	1		015766	Kryt pásu-kostka pevná	500	1
	019486	Kryt ramene pravý	380	1	31	016363	Držák krytu kostky	500	1
8	009705	Kryt ramene levý	500	1	32	009707	Kryt pásu pevný	500	1
	012518	Kryt ramene levý	380	1		012520	Kryt pásu pevný	380	1
9	009706	Kryt horní	500	1	33	006612	Příložka napínání	380,500	1
	012519	Kryt horní	380	1	34	008324	Těleso napínání	380,500	1
10	009708	Kryt pásu pohyblivý	500	1	35	008325	Jezdec napínání	380,500	1
	012521	Kryt pásu pohyblivý	380	1	36	010426	Podložka kola	500	1
11	009749	Čep oka válce	500	1		014108	Podložka kola	380	1
12	009803	Triangl napínání	380,500	1	37	009894	Motor elektrím 4pól 112m/b	500	1
13	009996	Talíř koncového spínače	380,500	1		011677	Motor h100 lb/4 b14	380	1
14	010086	Plech ramene okapový	500	1	38	001893	Poj.kroužek vnitřní 90	380,500	1
	019488	Plech ramene okapový	380	1	39	001906	Ložisko 6210-2RS	380,500	2
15	010200	Držák krytu pásu	380,500	1	40	009973	Talířová pružina 50x18,4x3	380,500	6
16	013416	Sloupek napínání	500	1	41	002108	Závora lomená	380,500	6
	012526	Sloupek napínání	380	1	42	022069	Závěs 40	380,500	4
17	013700	Rameno kostky pevné	500	1	43	011204	Páčka M10x63	500	4
18	013701	Rameno kostky pohyblivé	500	1		011204	Páčka M10x63	380	2
	012513	Rameno kostky pohyblivé	380	1	44	010288	Kulička ložisková KR 7,144	500	4
19	009968	Kryt vodorovný	500	1		010288	Kulička ložisková KR 7,144	380	2
	012527	Kryt vodorovný	380	1	45	006694	Kolík pružný 5x16	380,500	2
20	009969	Kryt svislý	500	1	46		Kolík pružný 6x28	500	2
	019489	Kryt svislý	380	1			Kolík pružný 6x28	380	1
21	009984	Přichytka hadic	500	1	47	009577	Zátka	380,500	2
22	009717	Plech konc. spínače	380,500	1	48	002302	Červík imbus plochý M8x20	380,500	4
23	013125	Kolo hnací	500	1	49	001468	Matice M8	380,500	4
	012515	Kolo hnací	380	1					

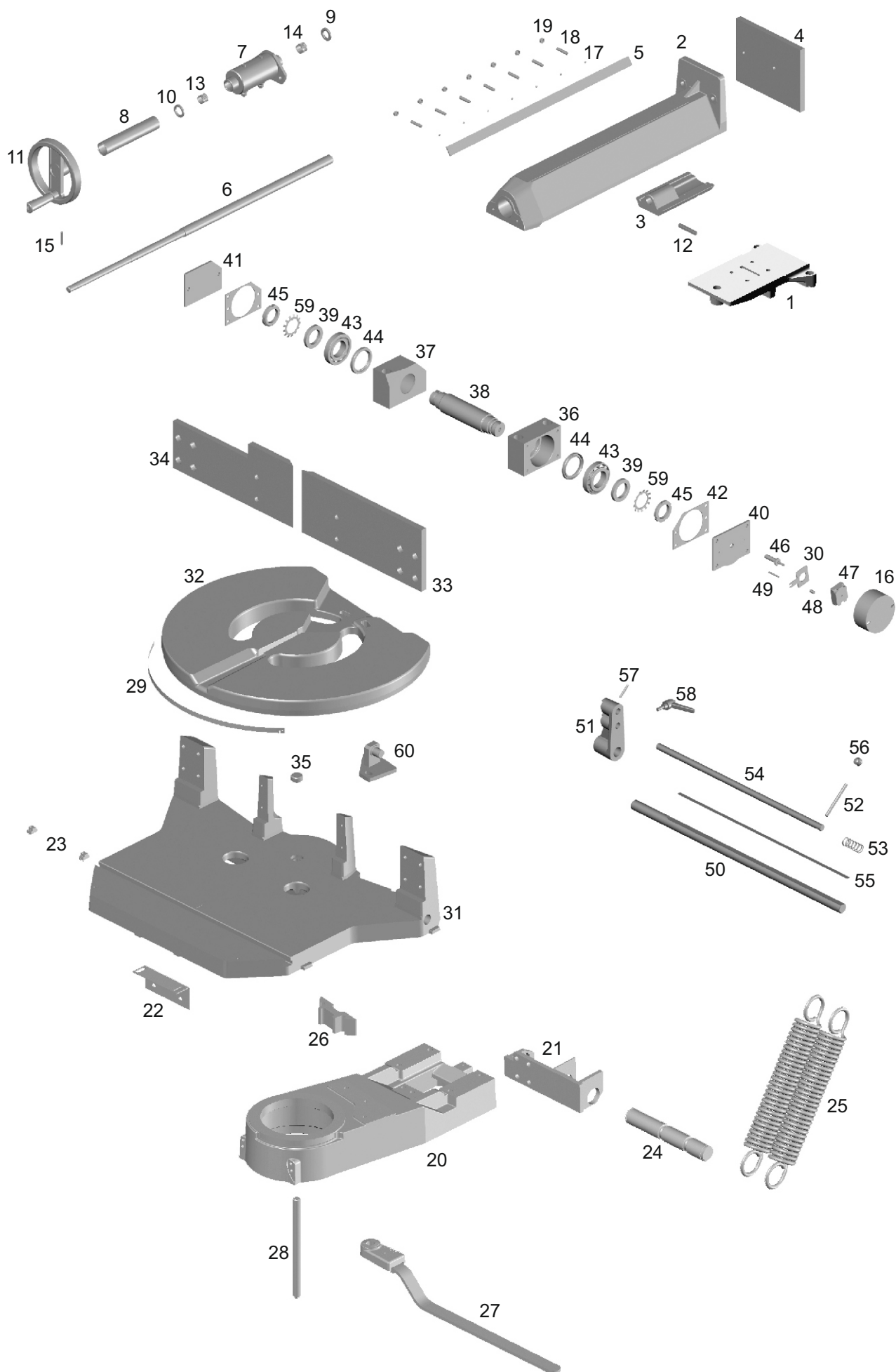
13.3. Sestava stolu, točny, kloubu a svěráku

13.3.1. Sestava stolu, kloubu a svěráku ARG 330



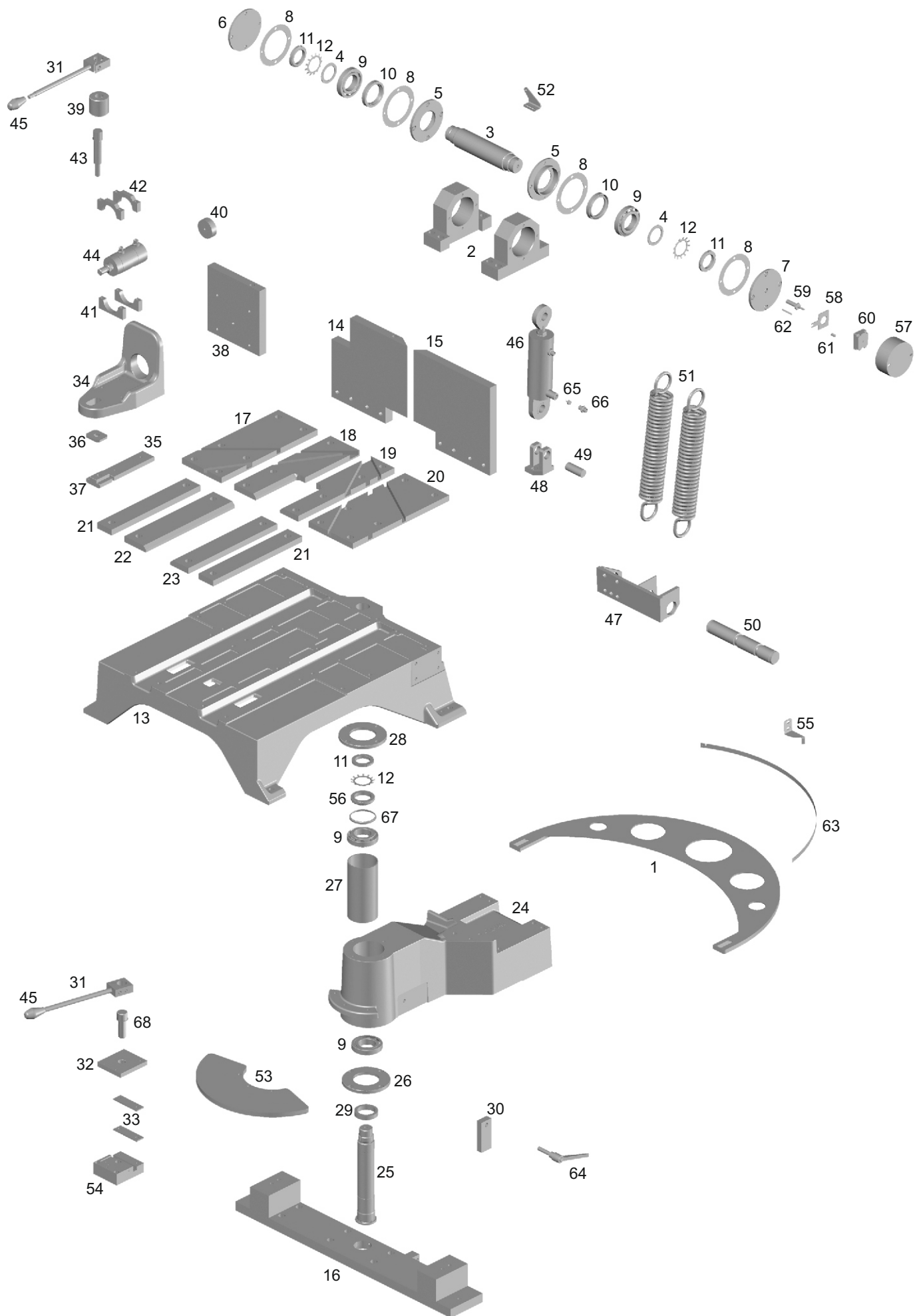
Poz.	Objednací číslo	Název	Typ stroje ARG	Ks	Poz.	Objednací číslo	Název	Typ stroje ARG	Ks
1	020832	Těleso svěráku	330	1	30	008396	Štítek úhlový	330	1
2	002665	Čelist pohyblivá	330	1	31	001421	Štítek doměřování	330	1
3	020836	Matice trapézu	330	1	32	021307	Plech přípojny	330	1
4	020626	Deska pohyblivé čelisti	330	1	33	021308	Šroub měř.zdv.ramene	330	1
5	002669	Lišta rybiny	330	1	34	021126	Snímač inkrementální	330	1
6	020624	Šroub trapézový	330	1	35	021599	Distanční sloupek M6x15	330	1
7	008874	Kroužek trapézového šroubu 1	330	1	36		Šroubovice M6	330	1
8	002148	Kroužek trapézového šroubu 2	330	1	37	021574	Domek uložení ramene	330	1
9	002111	Kolečko svěráku s kličkou	330	1	38	022242	Domek uložení ramene	330	1
10	020833	Deska stolu levá	330	1	39	020729	Hřídel uložení ramene	330	1
11	020834	Deska stolu pravá	330	1	40	020728	Kroužek distanční	330	2
12	020835	Držák dorazu	330	1	41	021573	Víko 3	330	1
13	020625	Válec vymezovací	330	1	42	022243	Víko 4	330	1
14	002090	Válec svěráku S.A. PČH 50/32x15	330	1	43	021871	Těsnění	330	2
15	001836	Ložisko jehlové K20x24x17	330	1	44	020618	Ložisko kuželíkové 30209	330	2
16	001835	Ložisko jehlové K18x22x17	330	1	45	020716	Gufero 52x72x8	330	2
17	001711	Kulička ložisková 6	330	7	46	017808	Matice KM 8	330	2
18	006429	Červík imbus důlek M8x35	330	7	47	015415	Tyč dorazu dlouhá	330	1
19	001712	Matice pojistná M8	330	7	48	015416	Těleso dorazu stavitelného	330	1
20	004390	Pero těsné 10e7x8x60	330	1	49	015417	Páka tyče dorazu	330	1
21	002642	Kolík pružný 6x40	330	1	50	015418	Pružina tlačná 2x22x60	330	1
22	021306	Kryt inkrementálního snímače	330	1	51	015419	Tyč dorazu krátká	330	1
23	020770	Stůl otočný	330	1	52	009295	Štítek měřítka dorazu	330	1
24	006359	Konzola svěráku horní	330	1	53	011540	Páčka stavitelná M8x16	330	1
25	020621	Držák čepu pružiny	330	1	54	001552	Koule 20 M8	330	1
26	002091	Čep pružiny	330	1	55	002642	Kolík pružný 6x40	330	1
27	001950	Pružina tažná	330	2	56	020620	Podložka MB 8	330	2
28	020401	Páka stolu	330	1	57	014989	Držák hydrauliky dolní	330	1
29	001360	Šroub stolu M20	330	1					

13.3.2. Sestava stolu, točny, kloubu a svěráku ARG 330 plus



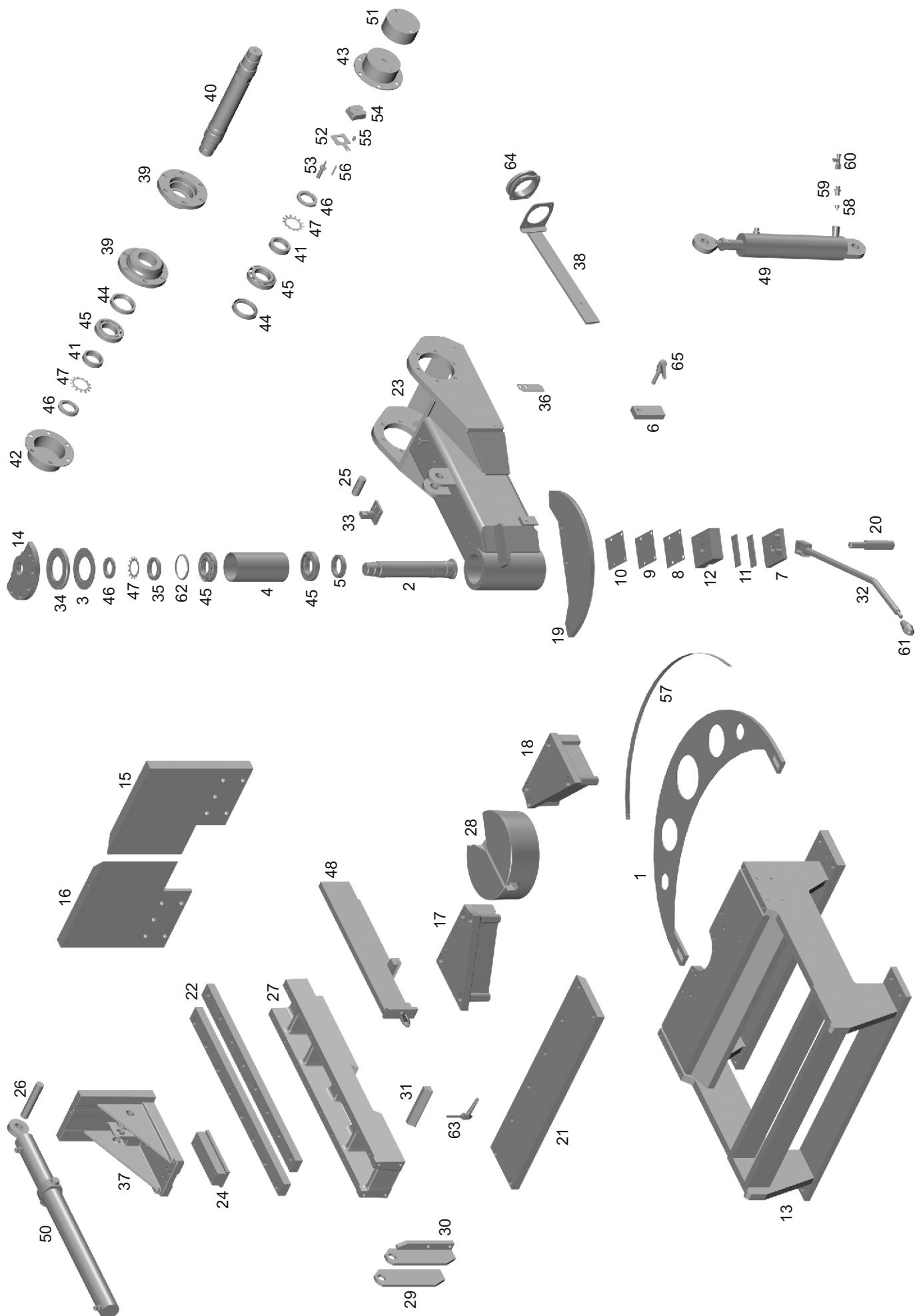
Poz.	Objednáací číslo	Název	Typ stroje ARG	Ks	Poz.	Objednáací číslo	Název	Typ stroje ARG	Ks
1	015394	Těleso svěráku	330+	1	31	015397	Deska stolu	330+	1
2	002665	Čelist pohyblivá	330+	1	32	015398	Točna	330+	1
3	020623	Matice trapapézu	330+	1	33	020617	Pakna pravá	330+	1
4	020626	Deska pohyblivé čelisti	330+	1	34	020616	Pakna levá	330+	1
5	002669	Lišta rybiny	330+	1	35	009603	Čep centrační	330+	1
6	020624	Šroub trapézový	330+	1	36	021574	Domek uložení ramene	330+	1
7	002090	Válec svěráku S.A. PČH 50/32x15	330+	1	37	022242	Domek uložení ramene	330+	1
8	020625	Válec vymezovací	330+	1	38	020729	Hřidel uložení ramene	330+	1
9	008874	Kroužek trapézového šroubu 1	330+	1	39	020728	Kroužek distanční	330+	2
10	002148	Kroužek trapézového šroubu 2	330+	1	40	021573	Víko 3	330+	1
11	002111	Kolečko svěráku s kličkou	330+	1	41	022243	Víko 4	330+	1
12	004390	Pero těsné 10e7x8x60	330+	1	42	021871	Těsnění	330+	2
13	001835	Ložisko jehlové K18x22x17	330+	1	43	020618	Ložisko kuželíkové 30209	330+	2
14	001836	Ložisko jehlové K20x24x17	330+	1	44	020716	Gufero 52x72x8	330+	2
15	002642	Kolík pružný 6x40	330+	1	45	017808	Matice KM8	330+	2
16	021306	Kryt inkrementálního snímače	330+	1	46	021308	Šroub měř.zdv.ramene	330+	1
17	001711	Kulička ložisková 6	330+	7	47	021126	Snímač inkrementální	330+	1
18	006429	Červík imbus M8x35	330+	7	48	021599	Distanční sloupek M6x15	330+	1
19	001712	Matice pojistná M8	330+	7	49		Šroubovice M6	330+	1
20	020770	Stůl otočný	330+	1	50	015415	Tyč dorazu dlouhá	330+	1
21	020621	Držák čepu pružiny	330+	1	51	015416	Těleso dorazu stavitelného	330+	1
22	006359	Konzola svěráku horní	330+	1	52	015417	Páka tyče dorazu	330+	1
23	001496	Matice T	330+	2	53	015418	Pružina tlačná 2x22x60	330+	1
24	002091	Čep pružiny	330+	1	54	015422	Tyč dorazu krátká	330+	1
25	001950	Pružina tažná	330+	2	55	009295	Štítek měřítka dorazu	330+	1
26	015411	Kostka stolu	330+	1	56	001552	Koule 20 M8	330+	1
27	020401	Páka stolu montovaná	330+	1	57	002642	Kolík pružný 6x40	330+	1
28	001360	Šroub stolu M 20	330+	1	58	011540	Páčka stavitelná M8x16	330+	1
29	002135	Štítek úhlový	330+	1	59	020620	Podložka MB 8	330+	2
30	021307	Plech přípojný	330+	1	60	014990	Držák hydrauliky dolní	330+	1

13.3.3. Sestava stolu, točny, kloubu a svěráku ARG 400 plus S.A.F.



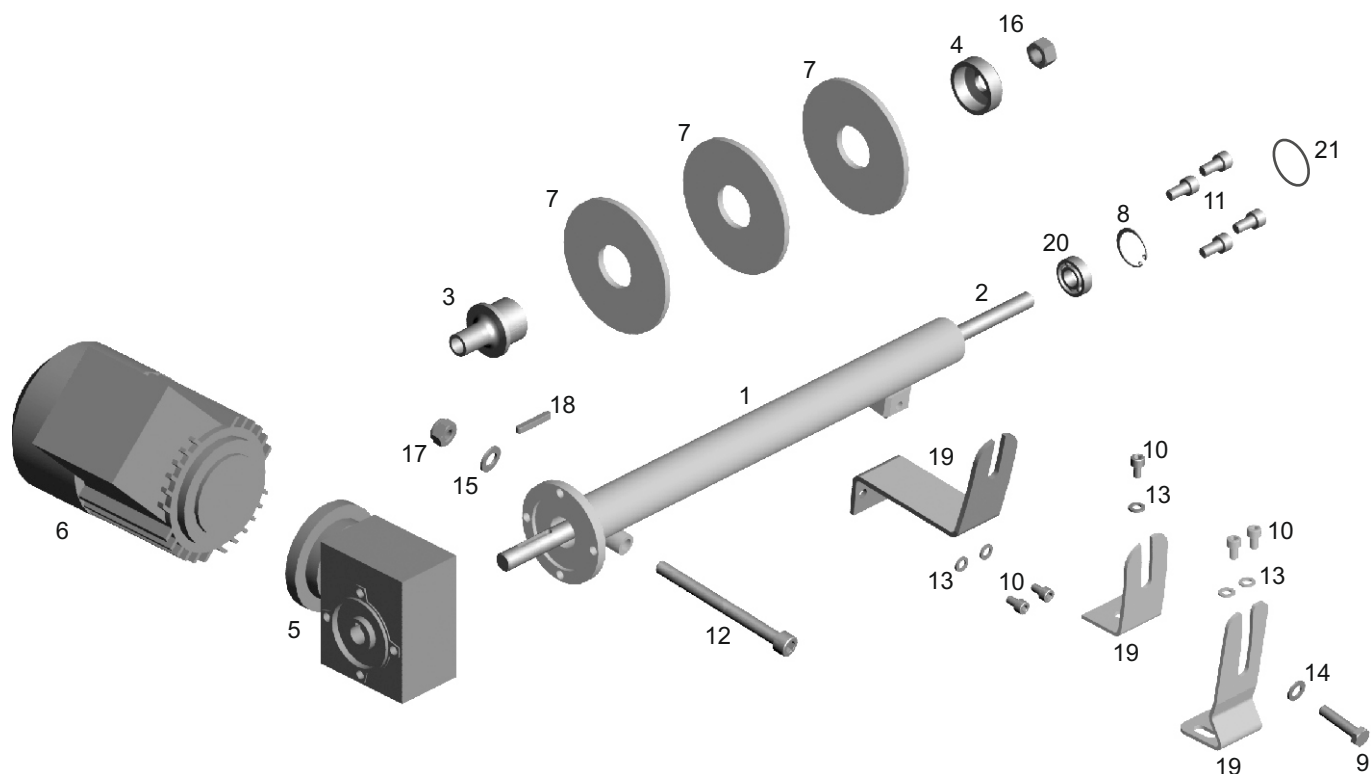
Poz.	Objednáací číslo	Název	Typ stroje ARG	Ks	Poz.	Objednáací číslo	Název	Typ stroje ARG	Ks
1	001865	Držák stupnice	400	1	35	015294	Vodítko	400	1
2	017025	Domek uložení ramene 1	400	2	36	015295	Podložka páky	400	1
3	017027	Hřídel uložení ramene	400	1	37	015296	Matice T	400	1
4		Kroužek distanční	400	2	38	015298	Deska pohyblivé čelisti	400	1
5	001751	Víko 4	400	2	39	016052	Váleček utahování	400	1
6	001994	Víko 5	400	1	40	016051	Podložka válce svěráku	400	1
7	001750	Víko 5 s otvorem	400	1	41	020163	Třmen - dolní díl	400	2
8	001995	Těsnění	400	4	42	020164	Třmen - horní díl	400	2
9	001830	Ložisko 30210	400	4	43	021776	Šroub páky	400	1
10	001834	Gufero 58x80x13	400	2	44	001964	Hydr.válec ZH1-50/25x20 - svěrák	400	1
11	001832	Matice KM 9	400	3	45	001580	Rukojeť kuželová M12	400	2
12	001833	Podložka MB 9	400	3	46	015760	Hydr.válec ZH1-63/32x100 zdvihu	400	1
13	015673	Těleso stolu	400	1	47	002093	Držák čepu pružiny	400	1
14	015287	Deska stolu vert. Levá	400	1	48	001828	Držák hydrauliky dolní	400	1
15	015288	Deska stolu vert. Pravá	400	1	49	002013	Čep hydrauliky	400	1
16	015289	Pás s podložkami	400	1	50	002091	Čep pružiny	400	1
17	015665	Deska stolu levá	400	1	51	001950	Pružina tažná	400	2
18	015666	Deska stolu prostřední	400	1	52	002011	Konzola koncového spínače	400	1
19	015667	Deska stolu prostředn	400	1	53	007264	Segment brzdny	400	1
20	015668	Deska stolu pravá	400	1	54	009794	Těleso brzdy LG	400	1
21	015670	Deska stolu prostřední	400	2	55	018133	Palec měření úhlu	400	1
22	015671	Deska stolu prostřední	400	1	56	009745	Kroužek distanční KR 75-18	400	1
23	015672	Deska stolu prostřední	400	1	57	021306	Kryt inkrementálního snímače	400	1
24	001753	Stůl otočný	400	1	58	021307	Plech přípojny	400	1
25	001891	Osa 2 otáčení ramene	400	1	59	021308	Šroub měř.zdv.ramene	400	1
26	001748	Kladka 2	400	1	60	021126	Snímač inkrementální	400	1
27	001999	Trubka otočného stolu	400	1	61	021599	Distanční sloupek M6x15	400	1
28	001749	Víko 2	400	1	62		Šroubovice M6	400	1
29	002010	Kroužek 3 (dolní)	400	1	63	001895	Štítek úhlový	400	1
30	017029	Palec dorazu 90°	400	1	64	011205	Páčka M12x50 stavitelná"	400	1
31	021777	Páka	400	2	65	015744	Ventil bezpečnostní	400	1
32	009799	Čelist brzdy	400	1	66	002033	Přípojka přímá ges 8lr-wd	400	1
33	014609	Obložení brzdové	400	2	67	002423	Kroužek stírací 70	400	1
34	015293	Těleso čelisti	400	1	68	009785	Šroub brzdy	400	1

13.3.4. Sestava stolu, točny, kloubu a svěráku ARG 380 plus S.A.F., ARG 500 plus S.A.F.



Poz	Objednací číslo	Název	Typ stroje ARG	Ks	Poz	Objednací číslo	Název	Typ stroje ARG	Ks
1	001865	Držák stupnice	500	1	31	009739	Klín utahování svěráku	380,500	1
	012558	Držák stupnice	380	1	32	009740	Páka brzdy	380,500	1
2	001891	Osa 2 otáčení ramene	380,500	1	33	009741	Unašeč	380,500	1
3	001748	Kladka 2	380,500	1	34	009746	Víko osy 2 otáčení ramene	380,500	2
4	001999	Trubka otočného stolu	380,500	1	35	009745	Kroužek distanční	380,500	1
5	002010	Kroužek 3	380,500	1	36	009917	Palec měření úhlu	380,500	1
6	017029	Palec dorazu 90°	380,500	1	37	009682	Čelist svěráku pohyblivá	500	1
7	009799	Čelist brzdy	380,500	1		012555	Čelist svěráku pohyblivá	380	1
8	009797	Plech brzdy podkladový 0,5	380,500	1	38	014219	Konzola kabeláže	380,500	1
9	009798	Plech brzdy podkladový 1	380,500	1	39	009751	Domek uložení ramene	500	2
10	009796	Plech brzdy podkladový 2	380,500	1	40	009757	Hřídel uložení ramene	500	1
11	014609	Brzdové obložení	380,500	2		019494	Hřídel uložení ramene	380	1
12	009794	Těleso brzdy	380,500	1	41	009752	Kroužek distanční 2	380,500	2
13	009683	Stůl	500	1	42	022565	Víko ložiska	380,500	1
	019491	Stůl	380	1	43	021628	Víko ložiska s dírou	380,500	1
14	009734	Příruba osy 2	380,500	1	44	001834	Gufero 58x80x13	380,500	2
15	010499	Pakna pravá	500	1	45	001830	Ložisko 30210 AJ 2	380,500	4
	012537	Pakna pravá	380	1	46	001832	Matice KM 9	380,500	3
16	010500	Pakna levá	500	1	47	001833	Podložka MB 9	380,500	3
	012538	Pakna levá	380	1	48	009928	Podpěra krátkých kusů	500	1
17	023179	Deska 60 L	500	1		012561	Podpěra krátkých kusů	380	1
	012539	Deska 60 L	380	1	49	015758	Hydraulický válec zdvihu	500	1
18	023180	Deska 60 P	500	1		019594	Hydraulický válec zdvihu	380	1
	012541	Deska 60 P	380	1	50	009670	Hydraulický válec svěráku	500	1
19	009792	Segment brzdy	500	1		012564	Hydraulický válec svěráku	380	1
	019492	Segment brzdy	380	1	51	021306	Kryt inkrementálního snímače	380,500	1
20	009733	Šroub brzdy	380,500	1	52	021307	Plech přípojný	380,500	1
21	009691	Deska vedení svěráku	500	1	53	021308	Šroub ramene	380,500	1
	012545	Deska vedení svěráku	380	1	54	021126	Snímač inkrementální	380,500	1
22	009692	Lišta svěráku	500	2	55	022398	Šestihranný distanční sloupek	380,500	1
	012546	Lišta svěráku	380	2	56		Šroubovice M5	380,500	1
23	009696	Otočný stůl	500	1	57	009965	Štítek úhlový	500	1
	019493	Otočný stůl	380	1		012652	Štítek úhlový	380	1
24	009695	Příložka T	500	1	58	015744	Ventil bezpečnostní	380,500	1
	012547	Příložka T	380	1	59	002033	Přípojka přímá	380,500	1
25	009748	Čep oka válce 2	380,500	1	60	001983	T šroubení	500	1
26	009747	Čep oka válce 3	380,500	1	61	001580	Rukojeť kuželová	380,500	1
27	009693	Těleso svěráku	500	1	62	002423	Kroužek stírací	380,500	1
	012551	Těleso svěráku	380	1	63	009055	Páčka M8x50 stavitelná	380,500	1
28	010854	Točna	380,500	1	64	013932	Koncovka přímá	380,500	1
29	018754	Konzola válce levá	500	1	65	011205	Páčka M12x50 stavitelná	380,500	1
	012552	Konzola válce levá	380	1					
30	018755	Konzola válce pravá	500	1					
	012553	Konzola válce pravá	380	1					

13.4. Sestava poháněného čistícího kartáčku

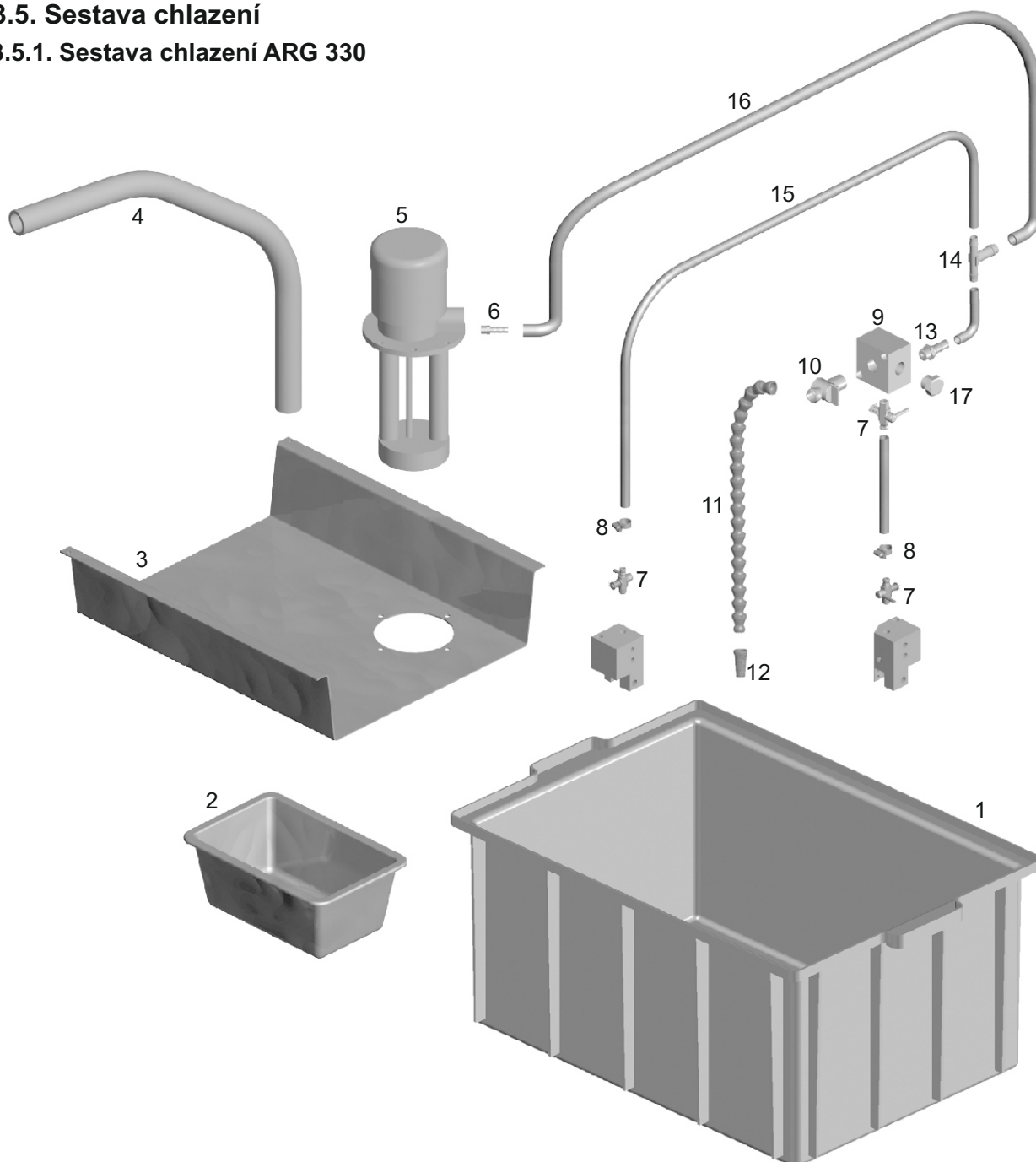


ver. 1.6.2016

Poz.	Objednací číslo	Název	Typ stroje ARG	Ks
1	015534	Trubka kartáčku	380,500	1
	015765	Trubka kartáčku	400	1
2	003549	Hřídel kartáčku	380,500	1
	015764	Hřídel kartáčku	400	1
3	003551	Vedení kartáčku	380,400,500	1
4	003552	Příložka kartáčku	380,400,500	1
5	015542	Přev. šnek. SRT 28100914	380,400,500	1
6	015543	Elektromotor SKg56-4A/2	380,400,500	1
7	003548	Kartáček	380,400,500	3
8	003547	Poj. kroužek vnitřní 28	380,400,500	1
9	001441	Šroub SW M8x20	380,400,500	1
10	001678	Šroub imbus M8x20 NH	500	1
	001678	Šroub imbus M8x20 NH	380,400	2
11	001562	Šroub imbus M6x16	380,400,500	4
12	002741	Šroub imbus M10x110	380,500	1
		Šroub imbus M14x180	400	1
13	001474	Podložka 8	500	1
	001474	Podložka 8	380,400	2
14	001474	Podložka 8	380,400,500	1
15	001476	Podložka 10	380,500	1
		Podložka 14	400	1
16	001470	Matice M12	380,400,500	1
17	009714	Matice pojistná M10	380,500	1
		Matice pojistná M14	400	1
18	003546	Pero 5x5x32	380,400,500	1
19	009699	Stavění kartáčku	500	1
	019487	Stavění kartáčku	380	1
	015752	Stavění kartáčku	400	1
20	002892	Ložisko 6001-2RS1	380,400,500	1
21	002385	O kroužek	380,400,500	1

13.5. Sestava chlazení

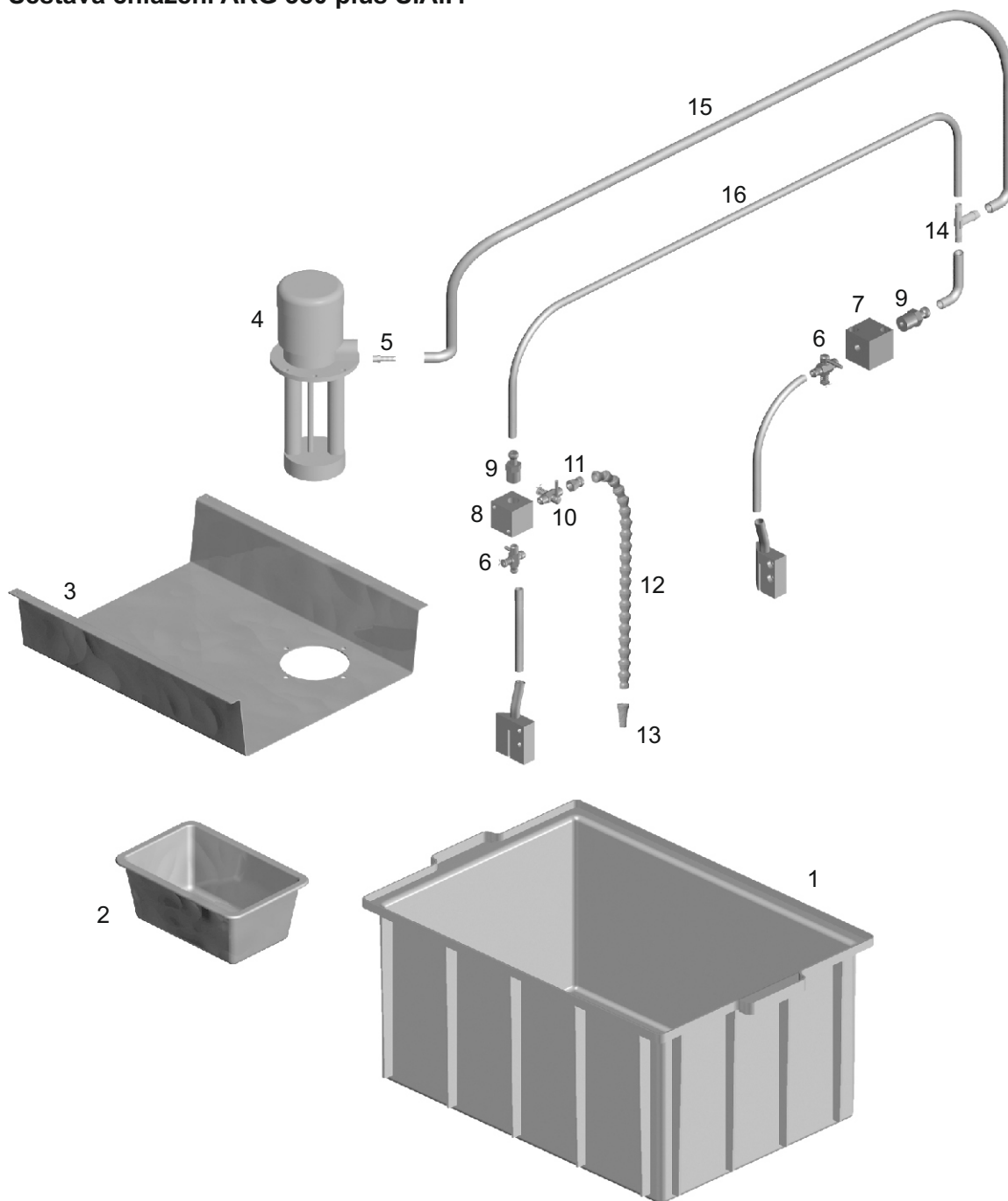
13.5.1. Sestava chlazení ARG 330



ver. 1.6.2016

Poz.	Objednací číslo	Název	Typ stroje ARG	Ks
1	001852	Vana emulze, UD přepravka	330	1
2	001335	Odkalovací nádoba	330	1
3	002274	Víko vany emulze	330	1
4	005747	Hadice odpadu 25x32 0,35m	330	1
5	010155	Čerpadlo SAMEC AST 60/180	330	1
6	005458	Hadičnick 1/2"x 12-13	330	1
7	001402	Kohout výpustný	330	3
8	001398	Spona hadicová 7-13	330	3
9	020311	Kostka přidavného chlazení	330	1
10	020470	Ventil PT 3/8"	330	1
11	020403	Kloubový článek 3/8"	330	27
12	020469	Koncovka 3/8"	330	1
13	018941	Přípojka pro hadice s kuželovým závitem 10-1/4'	330	1
14	005401	T - kus TRS 10-13-10	330	1
15	001399	Hadice DN 8x2 novoplast 1,8m	330	1
16	021035	Hadice MPVC 12,5/18,5 černá 3,6m	330	1
17	004087	Zátka	330	1

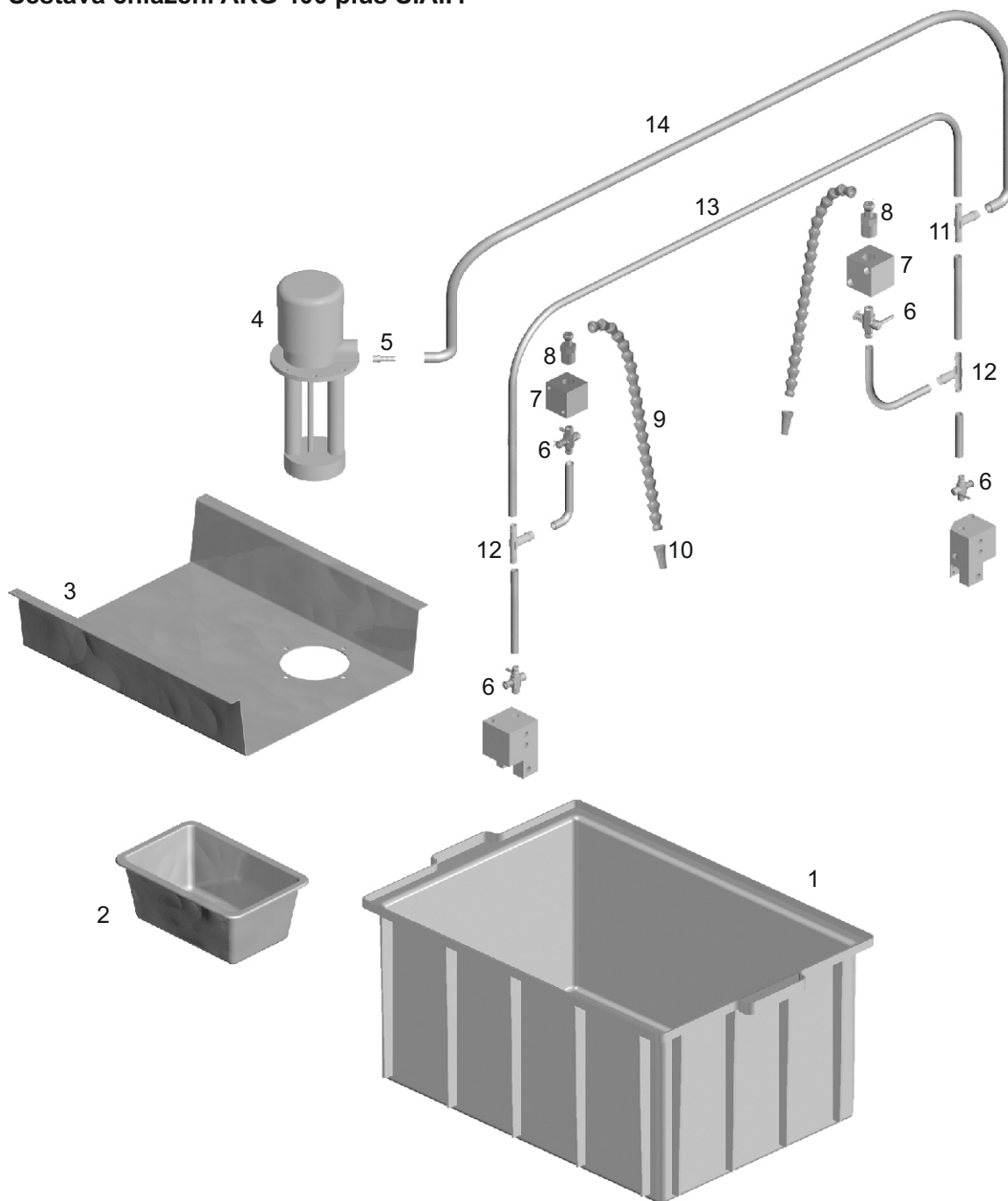
13.5.2. Sestava chlazení ARG 380 plus S.A.F.



ver. 1.6.2016

Poz.	Objednací číslo	Název	Typ stroje ARG	Ks
1	001852	Vana emulze, UD přepravka	380	1
2	001335	Odkalovací nádoba	380	1
3	002274	Víko vany emulze	380	1
4	010155	Čerpadlo SAMEC AST 60/180	380	1
5	005458	Hadičnick 1/2"x 12-13	380	1
6	001402	Kohout vypustný	380	2
7	013849	Kostka chlazení	380	1
8	012530	Rozváděcí kostka chlazení	380	1
9	002194	Hrdlo 12-3/8	380	2
10	012413	Kohout vypustný	380	1
11	009119	Matice s kulovým napojením	380	1
12	001661	Kloubový článěk KR12	380	30
13	001662	Koncovka válcová KR12	380	1
14	005298	T - kus TRS 12-10-12	380	1
15	021035	Hadičice MPVC 12,5/17mm 4m	380	1
16	001399	Hadičice DN 8x2 novoplast 2,5m	380	1

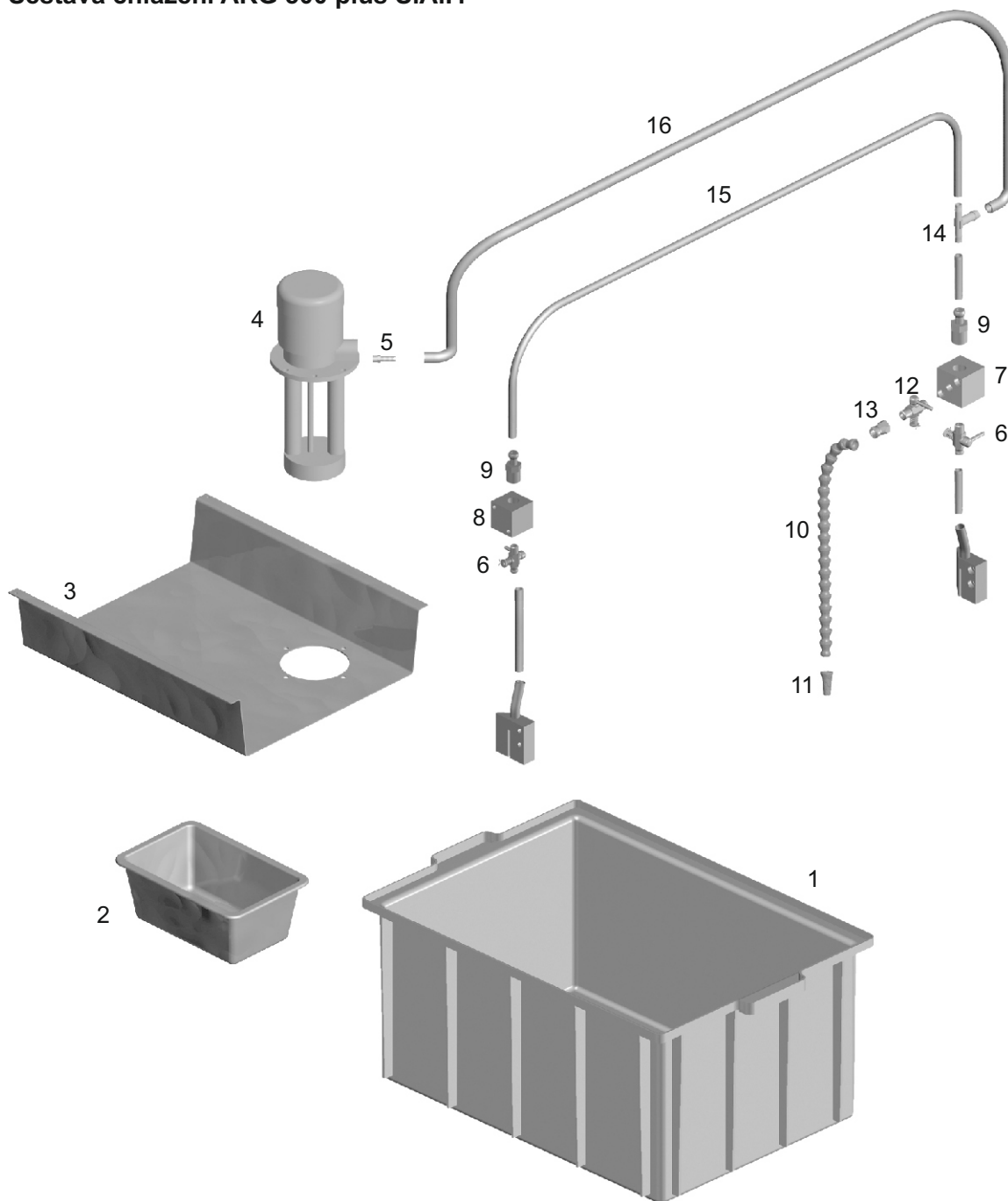
13.5.3. Sestava chlazení ARG 400 plus S.A.F.



ver. 1.6.2016

Poz.	Objednáací číslo	Název	Typ stroje ARG	Ks
1	001852	Vana emulze, UD přepravka	400	1
2	001335	Odkalovací nádoba	400	1
3	002274	Víko vany emulze	400	1
4	010155	Čerpadlo SAMEC AST 60/180	400	1
5	005458	Hadičnick 1/2"x 12-13	400	1
6	001402	Kohout výpustný	400	4
7	001663	Kostka chlazení	400	2
8	002194	Hrdlo 12 - 3/8	400	2
9	001661	Kloubový článek KR12	400	80
10	001662	Koncovka válcová KR12	400	2
11	005401	T - kus TRS 10-13-10	400	1
12	001401	T - kus	400	2
13	001399	Hadice DN 8x2 novoplast 5m	400	1
14	021039	Hadice MPVC 12,5/17mm 3,7m	400	1

13.5.4. Sestava chlazení ARG 500 plus S.A.F.



ver. 1.6.2016

Poz.	Objednací číslo	Název	Typ stroje ARG	Ks
1	001852	Vana emulze, UD přepravka	500	1
2	001335	Odkalovací nádoba	500	1
3	002274	Víko vany emulze	500	1
4	010155	Čerpadlo SAMEC AST 60/180	500	1
5	005458	Hadičnick 1/2"x 12-13	500	1
6	001402	Kohout vypustný	500	2
7	012530	Rozváděcí kostka chlazení	500	1
8	001663	Kostka chlazení	500	1
9	002194	Hrdlo 12 - 3/8	500	2
10	001661	Kloubový článek KR12	500	40
11	001662	Koncovka válcová KR12	500	1
12	012413	Kohout vypustný	500	1
13	009119	Matice s kulovým napojením	500	1
14	005298	T - kus TRS 12-10-12	500	1
15	001399	Hadice DN 8x2 novoplast 3m	500	1
16	021035	Hadice MPVC 12,5/17mm 4,5m	500	1