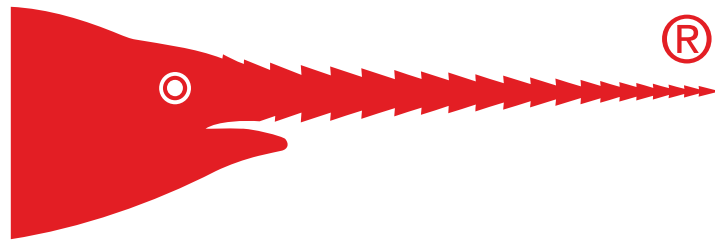


PILOUS



PILOUS - pásové pily, spol. s r.o., Železná 9, 619 00 Brno

CENÍK

platný od 21. 4. 2022

Sekretariát: + 420 371 720 100
Obchodní úsek: **607 574 313**
Pilové pásy: 371 720 100
Servis: 371 720 100

e-mail: info@fipas.cz
web: www.fipas.cz
e-shop pásy: pilous-pily.cz

Ceny a obchodní podmínky jsou platné pro Českou republiku,
ceny jsou uvedeny bez DPH 21%, FCA Brno ZÁRUČNÍ DOBA 15 MĚSÍCŮ

Pásové pily značky Pilous se vyznačují mimořádnou stabilitou, velmi robustními odlitky a přesností opracování. To vše, společně s přesným tvrdokovovým vedením pilového pásu zaručuje velmi dobré pohlcování vibrací, vysokou přesnost řezu a životnost pilových pásů. Moderní koncepce ramen pilového pásu umožňuje vysoké řezné rozsahy při kolmých řezech i při dělení pod úhlem. Ergonomicky umístěné ovládací prvky zaručují snadné ovládání. Současná konstrukce umožňuje jednoduché a plynulé nastavování řezných úhlů při stálé poloze upnutého materiálu. Výkonný hnací motor pilového pásu v kombinaci s profesionální šnekovou převodovkou zabezpečuje bezúdržbovou vysokou životnost pohonu pilového pásu a tichý chod stroje. K našim strojům nabízíme bohatou nabídku příslušenství.

KYVNÉ PÁSOVÉ PILY

S MANUÁLNÍM POSUVEM DO ŘEZU

Posuv ramene pilového pásu do řezu a zvedání do výchozí polohy se provádí ručně. (U typu ARG 130 super je možné použít pro posuv do řezu přítlačnou pružinu.)

ARG 105 mobil 22.850 Kč

Malá, lehce přenosná pila, určená pro práce na stavbách, montážích a lehčí dílenskou výrobu. Od své konkurence v této kategorii se odlišuje přesností řezu, která je zabezpečena vedením pilového pásu v tvrdokovech a průmyslovým elektromotorem. Plynulé nastavení úhlu řezu v rozsahu 90° - 60° vpravo. Pilový pás 13×0,65 mm.

ARG 130

Nejprodávanější model v této kategorii pásových pil. Nalézá všeobecné uplatnění v zámečnických dílnách, strojních provozech i při montážích v terénu. Jednoduché nastavení řezných úhlů v rozsahu 90° - 60° vpravo. Stroj může být vybaven dvěma druhy motorů. Jednofázový motor (230 V) s univerzální rychlostí pásu 75 m/min umožňuje snadné připojení k síti. Třífázový dvourychlostní motor (400 V) s rychlostí pásu 40 a 80 m/min doporučujeme při častějším dělení plných materiálů a silnostěnných profilů. Vysokou přesnost řezu a životnost pilového pásu zaručuje profesionální třístranné tvrdokovové vedení ve vodících kostkách a robustní uložení všech rotačních částí. Pila je osazena pilovým pásem 13×0,65 mm.

Vyrábí se v těchto provedeních:

• ARG 130

Posuv ramene do řezu se provádí ručně, proti tahu pružiny. Provedení všech odlitků v šedé litině. Motor 230 V.

ARG 130 29.750 Kč

Stolní verze bez chlazení.

ARG 130 TK 33.000 Kč

Stolní verze s chlazením. Ke stroji je dodáván a zapojen kompletní chladicí systém - vana emulze s čerpadlem, hadice, regulační kohouty na vodících kostkách.

ARG 130 K 35.750 Kč

Verze s podstavcem a chlazením. Chladicí systém je umístěn v podstavci stroje. Tato verze umožňuje instalaci válečkového dopravníku před i za řezem.

V 400 2.250 Kč

Příplatek za provedení stroje s dvourychlostním třífázovým motorem.

•ARG 130 mobil

Oproti verzi ARG 130 se liší provedením odlišků v Al-slitině (mimo svěráku a oběžných kol). Tím došlo k výraznému snížení váhy stroje a jeho snadnějšímu transportu při pracích na montážích a stavbách. Pro bezpečný transport je stroj vybaven aretační ramene ve spodní poloze, pojezdovými kolečky a madlem. Vše ostatní stejné jako ARG 130. Motor 230 V.

ARG 130 mobil **31.000 Kč**

Stolní verze bez chlazení.

V 400 **2.250 Kč**

Příplatek za provedení stroje s dvourychlostním třífázovým motorem.

Skládací podstavec U 130 **4.050 Kč**

Nenáročný na přepravu, umožňuje instalaci stroje v ergonomické výšce. Je vybaven pojezdovými kolečky, která usnadňují transport stroje na podstavci v jeho složené i rozložené poloze.

•ARG 130 super

Rameno pilového pásu se zvedá ručně, posuv do řezu je prováděn vlastní vahou ramene s možností regulace přítlaku pomocí speciálního systému pružin. Po ukončení řezu se pohon pilového pásu automaticky vypne. Pro rychlé dělení malých profilů můžete nastavit pružiny i pro ruční řezání, jako u „klasické“ ARG 130. Mechanická aretace horní polohy ramene pilového pásu. Provedení všech odlišků v šedé litině. Motor 230 V.

ARG 130 super **32.450 Kč**

Stolní verze bez chlazení.

ARG 130 super TK **35.700 Kč**

Stolní verze s chlazením. Ke stroji je dodáván a zapojen kompletní chladicí systém - vana emulze s čerpadlem, hadice, regulační kohouty na vodících kostkách.

ARG 130 super K **38.400 Kč**

Verze s podstavcem a chlazením. Chladicí systém je umístěn v podstavci stroje. Tato verze umožňuje instalaci válečkového dopravníku před i za řezem.

V 400 **2.250 Kč**

Příplatek za provedení stroje s dvourychlostním třífázovým motorem.

S VLASTNÍM POSUVEM DO ŘEZU - GRAVITAČNÍ

Rameno pilového pásu se zvedá ručně, posuv do řezu je prováděn vlastní vahou ramene s možností jemné plynulé regulace škrťicím ventilem olejového tlumiče. Po dokončení řezu se pohon pilového pásu automaticky vypne. Pro snadnou a rychlou obsluhu jsou svěráky materiálu vybaveny rychloupínáním.

ARG 200 plus **60.900 Kč**

Od typu ARG 200 se odlišuje koncepcí svěráku, který umožňuje oboustranné, plynulé nastavování řezných úhlů v rozsahu 60° vpravo a 45° vlevo. Rozdíl je i ve velkém, stabilním podstavci stroje. Dvě řezné rychlosti 40 a 80 m/min. Pila je osazena pilovým pásem 20×0,9 mm.

ARG 235 **64.100 Kč**

Univerzální pásová pila, která konstrukčně vychází z nejprodávanějšího modelu ARG 235 plus. Od tohoto typu se liší koncepcí svěráku s jednostranným natáčením ramene pilového pásu v řezném rozsahu 90° - 60° vpravo. Nejlevnější model využívající pilový pás velikosti 27×0,9 mm, který se vyrábí v mnoha provedeních a umožňuje tak dělení široké škály materiálů. Dvě řezné rychlosti 40 a 80 m/min.

ARG 235 plus **67.500 Kč**

Robustní litinové rameno osazené pilovým pásem velikosti 27×0,9 mm umožňuje jak sériové řezání plných materiálů, tak i dělení jakostních materiálů. Velmi vysoký rozsah řezných úhlů 60° vpravo a 45° vlevo je optimální k pohodlnému dělení materiálů pro zámečnické konstrukce, nebo údržbářské dílny. Dvě řezné rychlosti 40 a 80 m/min.

ARG 260 **80.300 Kč**

Univerzální strojní pásová pila s velmi robustním svěrákem a pilovým pásem 27×0,9 mm umožňuje dělení velké škály různých druhů materiálů, včetně sériového řezání plných materiálů. Svým širokým řezným rozsahem s možností použití dvou řezných rychlostí 35 a 70 m/min a velmi rychlého, plynulého přestavování požadovaného úhlu řezu v rozsahu 90° - 60° vpravo, nachází všeobecné uplatnění od řemeslnických dílen až po tovární provozy.

ARG 260 plus E **77.100 Kč**

Od ARG 260 se odlišuje koncepcí svěráku, umožňující oboustranné natáčení ramene pilového pásu v řezném rozsahu 60° vpravo a 45° vlevo. Svým velkým řezným rozsahem je ideálním strojem pro větší zámečnické dílny, údržby a strojní provozy. Dvě řezné rychlosti 35 a 70 m/min. Pila je osazena pilovým pásem 27×0,9 mm.

ARG 260 plus **102.800 Kč**

Od ARG 260 plus E se odlišuje podstatně větším typem podstavce, ramene a mimořádně robustním systémem natáčení ramene pilového pásu s velkými ložnými plochami materiálu. To zaručuje vysokou celkovou stabilitu stroje, který je určen i do těžkých průmyslových provozů. Velký rozsah řezných úhlů 60° vpravo a 45° vlevo. Dvě řezné rychlosti 35 a 70 m/min. Pilový pás 27×0,9 mm.

ARG 300 F **111.100 Kč**

Základní verze oblíbené typové řady ARG 300. Celkové mimořádně robustní provedení celého stroje umožňuje sériové řezání materiálů i v těch nejtěžších podmínkách. Velmi rychlé a plynulé přestavování úhlu řezu v rozsahu 90° - 60° vpravo. Nově v základní verzi vybavena frekvenčním měničem, umožňujícím plynulou regulaci rychlosti pilového pásu v rozsahu 15 - 90 m/min.

ARG 300 plus E **96.900 Kč**

Od ARG 300 plus se odlišuje koncepcí otočného stolu. I tato verze umožňuje oboustranné natáčení ramene pilového pásu v řezném rozsahu 60° vpravo a 45° vlevo. Svým velkým řezným rozsahem je ideálním strojem pro větší zámečnické dílny, údržby a strojní provozy. Dvě řezné rychlosti 40 a 80 m/min. Pila je osazena pilovým pásem 27×0,9 mm.

ARG 300 plus F **134.700 Kč**

Od ARG 300 se odlišuje systémem svěráku s větším rozsahem řezných úhlů 60° vpravo a 45° vlevo a větším typem podstavce. Svoji koncepcí vhodná i do těch nejtěžších provozů. Nově v základní verzi vybavena frekvenčním měničem, umožňujícím plynulou regulaci rychlosti pilového pásu v rozsahu 15 - 90 m/min. Pilový pás 27×0,9 mm.

TYPOVÁ ŘADA ARG 330

Zcela nová, převratná koncepce odličky ramene pily a nový unikátní design. Odlička ramene pily je po celé délce ve svých nosných částech dutý, tvoří uzavřený profil. To zaručuje maximální tuhost celého systému a dlouhodobě přesný řez. V dutých částech ramene jsou také ukryty všechny rozvody elektroinstalace a chladicí kapaliny, a tím jsou chráněny proti poškození. Nový koncept ramene přináší také velké zjednodušení při výměně pilového pásu nebo při čištění vnitřku ramene, kdy se zadní kryt ramene jednoduše vykllopí na pantech a zůstane zaaretovaný v horní poloze. Aby bylo dosaženo maximální tuhosti celého systému a tím i přesnosti řezu, je rameno pilového pásu na mohutném otočném stole uchyceno z obou stran v masivních „domcích“, osazených kuželíkovými ložisky. K celkové výborné stabilitě stroje přispívá i velký podstavec s možností instalace šnekového dopravníku třísek a s ergonomickým natáčecím ovládacím panelem. Na stroji je použit průmyslový pilový pás 34 x 1,1 mm, který je vhodný pro produktivní řezání plných materiálů.

ARG 330 F 159.500 Kč

Základní verze nové typové řady ARG 330. Jednostranně natáčecí rameno pilového pásu umožňuje plynulé nastavení úhlu v rozsahu 90° - 60° vpravo. Celková mohutná konstrukce stroje s odličky v šedé litině, spolu s pilovým pásem 34 x 1,1 mm a možností nastavení optimální rychlosti pilového pásu pomocí frekvenčního měniče, zaručuje vysokou přesnost řezu, životnost pilového pásu a celého stroje i v těch nejtěžších pracovních podmínkách. Na rozdíl od ARG 330 H. a S.A.F. jsou gravitační verze usazeny na menším podstavci, který umožňuje instalaci stroje i v omezených prostorech.

ARG 330 plus F 170.800 Kč

Od ARG 330 F. se odlišuje mohutnějším systémem svěráku s dvojitým rozsahem řezných úhlů 60° vpravo a 45° vlevo. Frekvenční měnič umožňuje plynulou regulaci rychlosti pilového pásu v rozsahu 15 - 90 m/min. Pilový pás 34 x 1,1 mm.

HYDRAULICKO GRAVITAČNÍ

Hydraulický agregát slouží k automatickému zvednutí ramene pilového pásu po ukončení řezu. Výška zdvihu je nastavitelná dle velikosti řezaného materiálu. Posuv do řezu je prováděn vlastní vahou ramene s možností plynulé regulace škrtcím ventilem olejového tlumiče. Upínání a posuv materiálu je ruční, svěráky jsou vybaveny rychloupínáním. Typy H.F. jsou vybaveny silnějším motorem a frekvenčním měničem, který umožňuje plynulou regulaci otáček pilového pásu v rozmezí 15-90 m/min a tím nastavení optimálních řezných podmínek pro daný materiál. To zvyšuje produktivitu stroje, životnost pilových pásů a snižuje hlukost.

ARG 260 H 108.400 Kč

ARG 260 H.F. 119.100 Kč

ARG 300 H. F. 130.800 Kč

ARG 330 H.F. 175.900 Kč

ARG 260 plus H 124.300 Kč

ARG 260 plus H.F. 136.200 Kč

ARG 300 plus E.H. 113.800 Kč

ARG 300 plus H.F. 150.300 Kč

ARG 330 plus H.F. 188.300 Kč

POLOAUTOMATY S.A.F.

Stroje jsou vybaveny výkonným průmyslovým hydraulickým agregátem. Po stisknutí jediného spínače se provede celý řezací cyklus - upnutí materiálu, zapnutí pilového pásu, provedení řezu, zastavení pilového pásu, zvednutí ramene do původní (nastavitelné) horní polohy a rozepnutí svěráku. To ve spojení s hydraulickým posunem pilového pásu do řezu podstatně zvyšuje produktivitu řezání, zvláště u plných materiálů. Všechny funkce je možno ovládat samostatně. Posuv materiálu je ruční.

Typy S.A.F. jsou vybaveny silnějším motorem a frekvenčním měničem, který umožňuje plynulou regulaci rychlosti pilového pásu v rozsahu 15 - 90 m/min. Optimální nastavení rychlosti pilového pásu podstatně zvyšuje produktivitu stroje, přesnost řezu a životnost pilových pásů.

Typy s označením **plus** se vyznačují mohutnějším systémem svěráku s dvojitým rozsahem řezných úhlů 60° vpravo a 45° vlevo, oproti standardnímu provedení, kde je možné plynule natáčet rameno s pilovým pásem pouze jednostranně v rozsahu 90°-60° vpravo. Regulace tlaku svěráku je u všech typů ARG S.A.F. ve standardní výbavě.

ARG 260 S.A.F. 156.700 Kč

ARG 300 S.A.F. 170.400 Kč

ARG 330 S.A.F. 229.300 Kč

ARG 260 plus S.A.F. 164.300 Kč

ARG 300 plus S.A.F. 180.200 Kč

ARG 330 plus S.A.F. 239.900 Kč

ARG 380 plus S.A.F. 307.100 Kč

Moderní koncepce ramene pilového pásu umožňuje řezání velkých profilů nejen při kolmých řezech, ale i při dělení pod úhlem s maximálním rozsahem 60° vpravo i vlevo. Pilový pás 34 x 1,1 mm spolu s celkovou tuhostí konstrukce stroje zaručuje vysokou přesnost řezu i u velkých průřezů a dlouhodobou životnost pilových pásů. Velkým řezným rozsahem i při řezání pod úhlem a velmi lehkým natáčením ramene uloženého na kuželíkových ložiscích je to ideální pila pro dělení profilů, ale zvládá s vysokou přesností i dělení plných materiálů.

ARG 400 plus S.A.F. 269.400 Kč

Celková mimořádně robustní konstrukce stroje, včetně kyvného ramene pilového pásu v šedé litině, je v této velikosti pásových pil naprosto výjimečná a zaručuje vysokou přesnost řezu a dlouhodobou životnost stroje. Předností je také velký rozsah řezných úhlů v rozsahu 60° vpravo, 45° vlevo. Pila je určena i do nejtěžších a nonstop provozů, kde je požadavek na řezání materiálů velkých průřezů. Pila je osazena pilovým pásem 34x1,1 mm.

ARG 500 plus S.A.F. 370.700 Kč

Tento typ má nejnovější koncepci ramene pilového pásu a celého stroje, umožňující řezání velkých profilů i při dělení pod úhlem. Maximální rozsah řezných úhlů 60° vpravo, 60° vlevo. Stroj má velká oběžná kola umožňující použití pilového pásu 41x1,3 mm, který zaručuje maximální přesnost řezu a vysokou produktivitu. To a celková tuhost konstrukce stroje zaručuje přesné řezy i u velkých materiálů a dlouhodobou životnost pilových pásů. Pila je určena i do nejtěžších a nonstop provozů, kde je požadavek na řezání materiálů velkých průřezů. Velkým řezným rozsahem i při řezání pod úhlem a velmi lehkým natáčením ramene uloženého na kuželíkových ložiscích je to ideální pila pro dělení profilů, ale zvládá s vysokou přesností i dělení plných materiálů.

Stroj je navíc sériově vybaven oboustrannou automatickou regulací přítlaku pilového pásu do řezu AG a elektricky poháněným čistícím kartáčkem pilového pásu KD.

NC AUTOMATY

Kyvné automatické pásové pily s CNC řízením - posuv materiálu do řezu je prováděn hydraulicky nebo pomocí průmyslového servopohonu s novým řídicím systémem a ovládacím panelem. Upínání materiálu a posuv ramene pilového pásu do řezu a zpět jsou ovládány hydraulicky. Základem přesnosti a kvality řezu a dlouhé životnosti stroje je robustní provedení ramene pily a jednotlivých dílů, včetně obzvláště masivní konstrukce podávacího systému a podstavce stroje.

DYNAMIC

Základní, ale přitom masivní řada CNC automatů s jednoduchým a přehledným ovládním. Proporcionálně řízený, hydraulicky ovládaný posuv materiálu do řezu a nový systém ovládní. Maximální délka jednorázového podání je 500 mm. Hydraulicky ovládaný robustní podávací svěrák se pohybuje na tvrdochromových tyčích. Vysokou přesnost odměřování zaručuje lineární měřicí systém. Vysoká rychlost podání řízená proporcionální technikou, CNC řízený proces zrychlení a zpomalení umožňuje dosažení přesnosti podání plus/minus 0,1 mm. Centrální ovládací panel s velkým barevným dotykovým displejem (7,5") zaručuje velmi jednoduché ovládní stroje. Zadává se pouze požadovaná délka a počet kusů. Regulace tlaku podávacího i pevného svěraku včetně rychlosti posuvu podávacího svěraku je ve standardní výbavě. Frekvenční měnič umožňuje plynulou regulaci rychlosti pilového pásu v rozsahu 15-90 m/min. Robustní podstavec stroje umožňuje instalaci šnekového dopravníku třísek. Plynulé manuální nastavení úhlu řezu v rozsahu 90° - 45°.

DYNAMIC 2.6 **259.000 Kč**

Stroj je osazen pilovým pásem 27 x 0,9 mm.

DYNAMIC 3.0 **269.400 Kč**

Stroj je osazen pilovým pásem 27 x 0,9 mm.

CF - NC automat

Nejnovější generace více než 20 roků vyráběné řady CNC automatů. Posuv materiálu do řezu je prováděn pomocí průmyslového servopohonu s novým řídicím systémem a ovládacím panelem. Upínání materiálu a posuv ramene pilového pásu do řezu a zpět jsou ovládány hydraulicky. Základem přesnosti a kvality řezu a dlouhé životnosti stroje je robustní provedení ramene pily a jednotlivých dílů, včetně obzvláště masivní konstrukce podávacího systému a podstavce stroje. Servomotor společně s kuličkovým šroubem zaručují vysokou rychlost a maximální přesnost podání materiálu. Vysoká přesnost podání materiálu, a to i při několikanásobném podání při řezání delších kusů. Jednorázová délka podání 500 mm. Možnost nastavení vysoké rychlosti podání při zachování maximální přesnosti.

Centrální ovládací panel s velkým barevným dotykovým displejem (7,5") umožňuje jednoduché intuitivní ovládní všech funkcí stroje. Řídicí jednotka umožňuje naprogramování až 60 programů pro rychlé nastavování požadované délky. Každý program je možné opatřit poznámkou, například číslem výkresu. Možnost naprogramování a řezání různého počtu kusů řezaného materiálu o různých délkách bez nutnosti další obsluhy stroje. Stroj je možné ovládat v automatickém, poloautomatickém nebo ručním režimu.

Regulace tlaku podávacího i pevného svěraku včetně rychlosti posuvu podávacího svěraku je ve standardní výbavě. Frekvenční měnič umožňuje plynulou regulaci rychlosti pilového pásu v rozsahu 15-90 m/min. NC automaty jsou vybaveny vyjímatelnou nádobou na piliny. Nový robustní podstavec stroje umožňuje instalaci šnekového dopravníku třísek. Plynulé manuální nastavení úhlu řezu v rozsahu 90° - 45°.

ARG 260 CF - NC automat **317.700 Kč**

Stroj je osazen pilovým pásem 27 x 0,9 mm.

ARG 300 CF - NC automat **346.200 Kč**

Stroj je osazen pilovým pásem 27 x 0,9 mm. Podstatně robustnější podávací systém je navíc vybaven takzvanou „plovoucí“ konstrukcí podávacího svěraku, zaručující přesné podávání i nerovných a hrubých materiálů.

ARG 330 CF - NC automat **401.900 Kč**

Oproti typům ARG 260 a 300 CF - NC automat, kde je použit pilový pás 27 x 0,9 mm, je unikátní rameno osazeno pilovým pásem 34 x 1,1 mm. Ten výrazně zvyšuje produktivitu stroje a přesnost řezu, zvláště při velkosériovém dělení plných materiálů větších průřezů. Plovoucí konstrukce robustního podávacího svěraku.

DVOUSLOUPOVÉ PÁSOVÉ PILY

DVOUSLOUPOVÉ POLOAUTOMATY DC S.A.F.

Dvousloupové uložení ramene pilového pásu na lineárních vedeních zaručuje maximální tuhost celého systému a tím i přesnost řezu. Svoji robustní konstrukcí nacházejí všeobecné uplatnění při průmyslovém dělení materiálu velkých průřezů i v těch nejtěžších a non-stop provozech. Všechny typy jsou vybaveny výkonným průmyslovým hydraulickým agregátem. Po stisknutí jediného spínače se provede celý řezací cyklus - upnutí materiálu, start pilového pásu a systému chlazení, provedení řezu, zastavení pilového pásu a chlazení, zvednutí ramene do původní nastavitelné polohy a rozeptnutí svěráku. Všechny funkce lze rovněž ovládat v ručním režimu samostatně. Všechny typy jsou v základní verzi vybaveny silným motorem pohonu pilového pásu s plynulou regulací rychlosti pilového pásu pomocí frekvenčního měniče, šnekovým dopravníkem třísek a regulací tlaku svěráku materiálu.

ARG 330 DC S.A.F. 366.200 Kč

Zcela nová, převratná koncepce odlitku ramene pily a unikátní design. Mohutné litinové rameno je v kategorii dvousloupových pásových pil zcela výjimečné. V kombinaci s masivním dvousloupovým uložením ramene, pohybujícím se na lineárních vedeních, zaručuje vynikající tuhost celého systému a přesný řez při průmyslovém dělení plných materiálů. Stroj používá pás 34x1,1 mm. Optimální upnutí materiálu během řezu umožňuje plnozdvihový, dvoučelistový svěrák, který upíná materiál před i za řezem. Snadné intuitivní ovládání pomocí dotykového displeje na ergonomickém otočném centrálním ovládacím panelu. Na displeji se také nastavuje potřebná výška zdvihu ramene pilového pásu dle průřezu děleného materiálu. Dále umožňuje sledovat počet uříznutých kusů z nastavené série a diagnostiku stroje (vstupy a výstupy na PLC, historii poruch). Na displeji se během řezu zobrazují rychlost pilového pásu, zatížení hlavního motoru a případná chybová hlášení. Velký podstavec a celková masivní konstrukce zaručují mimořádnou stabilitu stroje i při řezání těžkých obrobků. Stroj je v základní verzi vybaven skluzavkou uříznutého materiálu KL, oplachovací pistolí OPL, LED osvětlením a šnekovým dopravníkem třísek SD.

ARG 520 DC S.A.F. 566.200 Kč

Mimořádně tuhá konstrukce ramene pilového pásu v kombinaci s jeho masivním dvousloupovým uložením na lineárních vedeních, zaručuje vynikající tuhost celého systému a přesný řez při průmyslovém dělení plných materiálů. Stroj používá pás 41 x 1,1 mm. Optimální upnutí materiálu během řezu zaručuje plnozdvihový dvoučelistový svěrák, který upíná materiál před i za řezem a pohybuje se na lineárních vedeních. Zároveň s čelistí svěráku se nastavuje i pohyblivá vodící kostka pilového pásu a je tak vždy automaticky nejbližší řezu, což přispívá přesnosti a rychlosti řezu. Držák vodící kostky pilového pásu se pohybuje také na lineárním vedení. Snadné intuitivní ovládání pomocí dotykového displeje na ergonomickém otočném centrálním ovládacím panelu. Na displeji se také nastavuje potřebná výška zdvihu ramene pilového pásu dle průřezu děleného materiálu a umožňuje sledovat počet uříznutých kusů z nastavené série. Na displeji se během řezu zobrazuje rychlost pilového pásu, zatížení hlavního motoru a případná chybová hlášení. Stroj je v základní verzi vybaven elektricky poháněným čistícím kartáčkem KD, automatickou regulací přítlaku do řezu AG, šnekovým dopravníkem třísek SD, oplachovací pistolí OPL a LED osvětlením.

ARG 640 DCT S.A.F. 1.100.500 Kč

Robustní průmyslová pásová pila nachází všeobecné uplatnění ve všech náročných výrobních provozech. Ve své kategorii se stroj vyznačuje mimořádně masivním podstavcem a systémem natáčení dvousloupového uložení ramene a neobvykle velkou ložnou plochou svěráku. To vše zaručuje jedinečnou stabilitu, přesnost a životnost. Velmi jednoduché a lehké plynulé nastavování řezných úhlů 90° - 60° vlevo při stálé poloze upnutého materiálu. Pro co nejléhčí manipulaci je otočný systém uložen na kuželíkových ložiscích. Pila je osazena pilovým pásem 54x1,6 mm a motorem 7,5 kW. Rychlé a spolehlivé upnutí materiálu zaručuje plnozdvihový svěrák.

Stroj je navíc v základní verzi vybaven následujícími příslušenstvími: oboustranná automatická regulace přítlaku pilového pásu do řezu dle charakteru řezaného materiálu AG • hydraulický posuv pohyblivé lišty pilového pásu (při nastavování dle průřezu řezaného materiálu) • hydraulické napínání pilového pásu z centrálního ovládacího panelu HD • elektricky poháněný čistící kartáček pilového pásu KD • automatické odvádění třísek pomocí šnekového dopravníku SD • oplachovací pistole OPL

DVOUSLOUPOVÉ NC AUTOMATY

Dvousloupové uložení ramene pilového pásu na lineárních vedeních zaručuje maximální tuhost celého systému a tím i přesnosti řezu. Systém posuvu materiálu pomocí průmyslového servopohonu vychází z mimořádně úspěšného modelu ARG 300 CF-NC. Celý popis systému viz. NC AUTOMATY Servosystém.

ARG 300 DCT CF - NC automat 420.500 Kč

Inovovaná verze legendární ARG 300 CF - NC ve dvousloupovém provedení a zcela novým litinovým ramenem pilového pásu, které je po celé délce ve všech nosných částech duté a tvoří uzavřený profil. To v kombinaci s mimořádně masivním dvousloupovým uložením ramene, pohybujícím se na lineárních vedeních, zaručuje vynikající tuhost celého systému, přesný řez i při průmyslovém dělení plných materiálů a maximální životnost pilových pásů. Originální systém umožňuje jednoduché natáčení ramene, včetně dvousloupového systému, pro řezání pod úhlem v rozsahu 90° - 45°. Pilový pás 27 x 0,9 mm.

ARG 330 DC CF - NC automat 479.500 Kč

Zcela nová, převratná koncepce odlitku ramene pily a unikátní design. Odlitek ramene pily je po celé délce ve svých nosných částech dutý, tvoří uzavřený profil. Mohutné litinové rameno je v kategorii průmyslových dvousloupových pil zcela výjimečné. To v kombinaci s masivním dvousloupovým uložením ramene, pohybujícím se na lineárních vedeních, zaručuje vynikající tuhost celého systému a přesný řez při průmyslovém dělení plných materiálů. K tomu je určen i pilový pás velikosti 34 x 1,1 mm. Tento vysoce produktivní stroj je z důvodu dosažení maximální přesnosti podání materiálu a přesnosti řezu určen jen pro kolmé řезы. Maximální přesnost opakovaného podání materiálu je dosažena použitím systému servopohonu s kulíčkovým šroubem, jež vychází z mimořádně úspěšného modelu ARG 300 CF-NC. Celý popis systému viz. NC AUTOMATY Servosystém. K přesnosti podání přispívá i podávací svěrák se svojí „plovoucí“ konstrukcí, která zajišťuje přesné podávání i nerovných a hrubých materiálů. Základní verze stroje je vybavena šnekovým dopravníkem třísek SD, oplachovací pistolí OPL, LED osvětlením a skluzavkou uříznutého materiálu KL.

ARG 520 DC CF - NC automat 1.196.000 Kč

Robustní, plně automatizovaná pásová pila s CNC řízením, pro průmyslové dělení velkých sérií i v těch nejtěžších a non-stop provozech, a těžkých obrobků velkých průřezů. Vysoce produktivní provoz zabezpečuje průmyslový pilový pás 41 x 1,3 mm. Mimořádně pevná konstrukce ramene pilového pásu v kombinaci s jeho masivním dvousloupovým uložením na lineárních vedeních, zaručuje vynikající tuhost celého systému a přesný řez. Optimální upnutí materiálu je zajištěno plnozdvihovým dvoučelistovým svěrákem, který upíná materiál před i za řezem, a pohybuje se na lineárních vedeních. Extrémně robustní podávací plnozdvihový svěrák se pohybuje také na lineárních vedeních. Pro dosažení maximálního výkonu je servopohon s kuličkovým šroubem navíc osazen špičkovou planetovou převodovkou, zaručující snadné podání i těch nejtěžších materiálů. Tento vysoce produktivní stroj je z důvodu dosažení maximální přesnosti podání materiálu a přesnosti řezu určen jen pro kolmé řezy. Pro předpokládané dělení velmi těžkých a mnohdy nerovných materiálů, např. výkovků, je podávací svěrák vybaven systémem, rozevírajícím obě čelisti souběžně. Z důvodu dělení velmi těžkých obrobků je ložná plocha po celé délce vybavena robustními válečky, čímž je umožněno snadné posouvání materiálu. Stroj je vybaven posuvem materiálu pomocí průmyslového servopohonu, celý popis systému viz. NC AUTOMATY Servosystém. Maximální délka jednorázového podání je 600 mm. Obě vodící kostky pilového pásu jsou vybaveny automatickou regulací přítlaku do řezu, která výrazně zrychluje a zpřesňuje řez a zvyšuje životnost pilového pásu. Základní verze stroje je vybavena elektricky poháněným kartáčkem KD, automatickou regulací přítlaku pilového pásu do řezu AG, šnekovým dopravníkem třísek SD, oplachovací pistolí OPL a LED osvětlením.

SPECIÁLNÍ PÁSOVÉ PILY**Xpert 3.0 3D (pila pro 3D tiskárny) 252.000 Kč**

Masivní dvousloupová pásová pila zaručuje rychlé a přesné oddělení výrobku z 3D tiskárny od základové desky.

Manipulační stůl 23.800 Kč**ARG 1100 special (pila na rošty) 902.500 Kč**

Hydraulický poloautomat. Upínání materiálu je vertikální před i za řezem. Je určen pro kolmé řezy plochých materiálů do šířky 1100 mm. Standardní výška řezu 100 mm může být upravena dle požadavků až na 400 mm, šířka řezu na max. 1300 mm. Stroj se vyrábí ve dvou provedeních s pilovým pásem 34x1,1 mm (rošty) nebo 41x1,3 mm (plné materiály). Pila je určena k dělení kovových nášlapných roštů a k dělení velkoplošných kovových a jiných materiálů.

IR 200 (pila na kolejnice) 89.000 Kč

Kompaktní a lehce přenosná jednoúčelová pila pro řezání kolejnic. Možnost oddělit upínací systém od ramene pily dovoluje velmi snadnou manipulaci. Stroj je vybaven pásem 27x0,9 mm a manuálním chladícím systémem.

PŘÍSLUŠENSTVÍ K PÁSOVÝM PILÁM ARG

PŘÍSLUŠENSTVÍ K PÁSOVÝM PILÁM ARG


Přítlačné zařízení pro řezání materiálu ve svazku

Ruční: VP 200 plus, 235 plus, 260 plus E, 300 plus E	4.150 Kč
VP 260, 260 plus	4.250 Kč
VP 300, 300 plus	5.050 Kč
VP 330, 330 plus	6.200 Kč
Hydraulické: HVP 260, 260 plus	13.700 Kč
HVP 300, 300 plus	15.100 Kč
HVP 330, 330 plus	16.200 Kč
HVP 380 plus	20.100 Kč
HVP 400 plus	20.200 Kč
HVP 500 plus	22.600 Kč
HVP 520	25.600 Kč
HVP 640	24.500 Kč
HVP 260 NC, HVP DYNAMIC 2.6 (pro oba svěráky)	25.000 Kč
HVP 300 NC, HVP DYNAMIC 3.0 (pro oba svěráky)	31.300 Kč
HVP 330 NC (pro oba svěráky)	31.600 Kč
HVP 520 NC (pro oba svěráky)	61.200 Kč

Ostatní příslušenství

AG 330, 380, 400 automatická jednostranná regulace přítlaku pilového pásu do řezu	8.770 Kč
AG 330 DC automatická oboustranná regulace přítlaku pilového pásu do řezu	16.900 Kč
ANZ Elektronické nastavení výšky zdvihu ramene	4.490 Kč
AUT Automatické spouštění klesání ramene (pro gravitační stroje)	2.570 Kč
BG kuželočelní převodovka s motorem 5,5 kW	27.550 Kč
CD ukazatel napnutí pilového pásu	4.150 Kč
DR 235 doraz materiálu 500 mm (pro typ ARG 235, ARG 235 plus, ARG 260 plus E, ARG 300 plus E)	1.260 Kč
DR 330 doraz materiálu (pro typ ARG 330 DC S.A.F.)	3.760 Kč
DR 380, 400, 500 doraz materiálu (pro typ ARG 380, 400, 500)	2.550 Kč
EK pásová skluzavka poháněná motorem se šnekovou převodovkou	35.600 Kč
FR frekvenční měnič (pro typy ARG 235, ARG 235 plus, ARG 260, ARG 260 plus E, ARG 260 plus, ARG 300 plus E)	12.000 Kč
HB hydraulická brzda natočení ramene (pouze pro ARG 500 plus S.A.F.)	16.350 Kč
HD hydraulické napínání pilového pásu	20.800 Kč
KDP pasivní čistící kartáček pilového pásu (pouze pro ARG 235)	1.290 Kč
KDM mechanický poháněný čistící kartáček pilového pásu (pro ARG 235 plus - ARG 330 verze, mimo ARG 300 NC)	2.390 Kč
KDE 330 elektricky poháněný čistící kartáček pilového pásu	15.000 Kč
KDE 380, 400 elektricky poháněný čistící kartáček pilového pásu	11.400 Kč
KL skluzavka uříznutého materiálu	1.810 Kč
KL 520 skluzavka uříznutého materiálu k ARG 520 DC S.A.F./ NC	6.450 Kč
LA 50 osvětlení pracovního prostoru (12 V, včetně trafa, pro všechny typy)	2.740 Kč
LG digitální snímání a zobrazování nastavovaných úhlů řezu na displeji	10.460 Kč
LS laserové zaměřování	8.470 Kč
MM mlhové mazání (chlazení a mazání olejovou mlhou, pro všechny typy)	17.100 Kč
M2 dvoubarevná světelná signalizace stavu stroje (barvy modrá a červená)	4.490 Kč
M3 tříbarevná světelná signalizace stavu stroje (barvy modrá, červená, zelená)	9.000 Kč
OPL oplachovací pistole	3.740 Kč
PV 235 jeden přídatný váleček	1.190 Kč
PV 520 jeden přídatný váleček za řez	6.680 Kč
PV 330 dva přídatné válečky za řez	8.200 Kč
SD šnekový dopravník třísek	26.050 Kč
SDB kontejner na třísky se sítím (k SD)	7.540 Kč
SDB 520 kontejner na třísky se sítím k ARG 520 DC S.A.F./ NC	10.110 Kč
ST separátor třísek	2.370 Kč
STM magnetický separátor třísek	16.900 Kč
SV 520 speciální suport s upínací deskou k upevnění řezaného materiálu	68.600 Kč

TABULKA PŘÍSLUŠENSTVÍ K PÁSOVÝM PILÁM ARG

	ARG 130	ARG 200 PLUS	ARG 235	ARG 235 PLUS	ARG 260 PLUS E	ARG 260 / H	ARG 260 PLUS / H	ARG 260 S.A.F.	ARG 260 PLUS S.A.F.	ARG 300 / H / PLUS	ARG 300 S.A.F. / PLUS	ARG 330 / H / PLUS	ARG 330 S.A.F. / PLUS	ARG 380 PLUS S.A.F.	ARG 400 PLUS S.A.F.	ARG 500 PLUS S.A.F.	ARG 260 NC
	Frekvenční měnič FR			●	●	●	●	●	○	○	○	○	○	○	○	○	○
Přítlačné zařízení VP		●	●	●	●	●	●			●		●					
Přítlačné zařízení HVP								●	●		●		●	●	●	●	●
Skluzavka KL			●			●	●	●	●	●	●	●	●				●
Lampa LA 50		●	●	●	●	●	●	●	●	●	●	●	●	●	●	●	●
Mihové mazání MM		●	●	●	●	●	●	●	●	●	●	●	●	●	●	●	●
Laserové zaměřování LS						●	●	●	●	●	●	●	●	●	●	●	●
Doraz materiálu DR			●	●	●	○	○	○	○	○	○	○	○	●	●	●	
Poháněný kartáček KDP			●														
Poháněný kartáček KDM				●	●	●	●	●	●	●	●	●	●				●
Poháněný kartáček KDE												●	●	●	●	○	
Zobrazování úhlů LG														●	●	●	
Regulace přítlaku AG													●	●	●	○	
Hydraulické napínání HD														●		●	
Šnekový dopravník SD													●	●	●	●	●
Ukazatel napnutí pásu CD			●	●	●	●	●	●	●	●	●	●	●	●	●	●	●
Oplachovací pistole OPL								●	●		●		●	●	●	●	○
Elektrická skluzavka EK																	
Světelná signalizace M2																	
Světelná signalizace M3																	
Přídavný váleček PV			●	●													
Kuželočelní převodovka BG																●	
Kontejner na třísky SDB													●	●	●	●	●
Led lampa LED																	
Aut. spouštění klesání ramene AUT		●	●	●	●		●/○			●/○/●		●/○/●					
El. nastavení zdvihu ramene ANZ								●	●		●						
Separátor třísek ST																	●
Magnetický separátor třísek STM																	●

● Zvláštní příslušenství ○ Standard

DYNAMIC 2.6	ARG 300 NC	DYNAMIC 3.0	ARG 330 NC	ARG 330 DC	ARG 520 DC	ARG 640 DC	ARG 300 DC NC	ARG 330 DC NC	ARG 520 DC NC	
<input type="radio"/>	<input type="radio"/>	<input type="radio"/>	<input type="radio"/>	<input type="radio"/>	<input type="radio"/>	<input type="radio"/>	<input type="radio"/>	<input type="radio"/>	<input type="radio"/>	Frekvenční měnič FR
										Přítlačné zařízení VP
<input checked="" type="radio"/>	<input checked="" type="radio"/>	<input checked="" type="radio"/>	<input checked="" type="radio"/>	<input checked="" type="radio"/>	<input checked="" type="radio"/>	<input checked="" type="radio"/>	<input checked="" type="radio"/>	<input checked="" type="radio"/>		Přítlačné zařízení HVP
<input checked="" type="radio"/>	<input checked="" type="radio"/>	<input checked="" type="radio"/>	<input type="radio"/>	<input type="radio"/>	<input checked="" type="radio"/>		<input type="radio"/>	<input type="radio"/>	<input checked="" type="radio"/>	Skruzavka KL
<input checked="" type="radio"/>	<input checked="" type="radio"/>	<input checked="" type="radio"/>	<input checked="" type="radio"/>			<input checked="" type="radio"/>				Lampa LA 50
<input checked="" type="radio"/>	<input checked="" type="radio"/>	<input checked="" type="radio"/>	<input checked="" type="radio"/>	<input checked="" type="radio"/>	<input checked="" type="radio"/>	<input checked="" type="radio"/>	<input checked="" type="radio"/>	<input checked="" type="radio"/>	<input checked="" type="radio"/>	Mlhové mazání MM
<input checked="" type="radio"/>	<input checked="" type="radio"/>	<input checked="" type="radio"/>	<input checked="" type="radio"/>	<input checked="" type="radio"/>	<input checked="" type="radio"/>	<input checked="" type="radio"/>	<input checked="" type="radio"/>	<input checked="" type="radio"/>	<input checked="" type="radio"/>	Laserové zaměřování LS
				<input checked="" type="radio"/>						Doraz materiálu DR
										Poháněný kartáček KDP
<input checked="" type="radio"/>		<input checked="" type="radio"/>	<input checked="" type="radio"/>	<input checked="" type="radio"/>				<input checked="" type="radio"/>		Poháněný kartáček KDM
			<input checked="" type="radio"/>	<input checked="" type="radio"/>	<input type="radio"/>	<input type="radio"/>		<input checked="" type="radio"/>	<input type="radio"/>	Poháněný kartáček KDE
						<input checked="" type="radio"/>				Zobrazování úhlů LG
<input checked="" type="radio"/>		<input checked="" type="radio"/>	<input checked="" type="radio"/>	<input checked="" type="radio"/>	<input type="radio"/>	<input type="radio"/>		<input checked="" type="radio"/>	<input type="radio"/>	Regulace přitlaku AG
					<input checked="" type="radio"/>	<input type="radio"/>			<input checked="" type="radio"/>	Hydraulické napínání HD
<input checked="" type="radio"/>	<input checked="" type="radio"/>	<input checked="" type="radio"/>	<input checked="" type="radio"/>	<input type="radio"/>	<input type="radio"/>	<input type="radio"/>	<input checked="" type="radio"/>	<input type="radio"/>	<input type="radio"/>	Šnekový dopravník SD
<input checked="" type="radio"/>	<input checked="" type="radio"/>	<input checked="" type="radio"/>	<input checked="" type="radio"/>	<input checked="" type="radio"/>	<input checked="" type="radio"/>		<input checked="" type="radio"/>	<input checked="" type="radio"/>	<input checked="" type="radio"/>	Ukazatel napnutí pásu CD
<input checked="" type="radio"/>	<input type="radio"/>	<input checked="" type="radio"/>	<input type="radio"/>	<input type="radio"/>	<input type="radio"/>	<input type="radio"/>	<input type="radio"/>	<input type="radio"/>	<input type="radio"/>	Oplachovací pistole OPL
								<input checked="" type="radio"/>		Elektrická skluzavka EK
				<input checked="" type="radio"/>	<input checked="" type="radio"/>			<input checked="" type="radio"/>	<input checked="" type="radio"/>	Světelná signalizace M2
									<input checked="" type="radio"/>	Světelná signalizace M3
				<input checked="" type="radio"/>	<input checked="" type="radio"/>				<input checked="" type="radio"/>	Přídavný váleček PV
					<input checked="" type="radio"/>				<input checked="" type="radio"/>	Kuželočelní převodovka BG
<input checked="" type="radio"/>	<input checked="" type="radio"/>	<input checked="" type="radio"/>	<input checked="" type="radio"/>	<input checked="" type="radio"/>	<input checked="" type="radio"/>	<input checked="" type="radio"/>	<input checked="" type="radio"/>	<input checked="" type="radio"/>	<input checked="" type="radio"/>	Kontejner na třísky SDB
				<input type="radio"/>	<input type="radio"/>		<input type="radio"/>	<input type="radio"/>	<input type="radio"/>	Led lampa LED
										Aut. spouštění klesání ramene AUT
										El. nastavení zdvihu ramene ANZ
<input checked="" type="radio"/>	<input checked="" type="radio"/>	<input checked="" type="radio"/>	<input checked="" type="radio"/>	<input type="radio"/>	<input checked="" type="radio"/>		<input checked="" type="radio"/>	<input type="radio"/>	<input checked="" type="radio"/>	Separátor třísek ST
<input checked="" type="radio"/>	<input checked="" type="radio"/>	<input checked="" type="radio"/>	<input checked="" type="radio"/>		<input checked="" type="radio"/>		<input checked="" type="radio"/>	<input checked="" type="radio"/>	<input checked="" type="radio"/>	Magnetický separátor třísek STM

CHLADÍCÍ KAPALINY

COOLcut standard (5l, poměr 1:20)	640 Kč
COOLcut opti (1l, poměr 1:20)	180 Kč
COOLcut opti (5l, poměr 1:20)	780 Kč
COOLcut eco 65 (5l, poměr 1:20)	830 Kč
COOLcut bio 90 (5l, poměr 1:20)	930 Kč
COOLcut micro (5l, pro mlhové mazání)	640 Kč
COOLcut antifreeze (5l, nemrzoucí směs)	440 Kč

ODHROCOVACÍ ZAŘÍZENÍ

Odhrocovací zařízení OH 90 20.600 Kč

Jednoduché a velmi rychlé odhrocení všech druhů profilů (včetně vnitřních hran) i plného materiálu pomocí rotujícího ocelového kartáče. Hnací hřídel je osazena třemi kartáči. Celková robustní konstrukce stroje a výkonný motor umožňují trvalé pracovní zatížení v nepřetržitém provozu. Provoz stroje je nehlukný a neprašný. Samotné okružní kartáče lze v případě použití OH 90 jednoduše přisouvat k otvoru určeného k odhrocování.

Odhrocovací zařízení OHE 90 15.400 Kč

Technické parametry stejné jako OH 90. Zjednodušená verze. V případě použití OHE 90 se nepřisouvá motor k otvoru, nýbrž kryt s pracovním otvorem ke kotouči.

Okružní kartáče

Ocelový, šířka 35 mm, průměr 200 mm, průměr drátu 0,45 mm 610 Kč

Ocelový, šířka 105 mm, průměr 200 mm, průměr drátu 0,45 mm 1.810 Kč

Oproti 3 kusům kartáčů šířky 35 mm obsahuje o cca. 20% více drátu a tím dosahuje větší životnosti.

Nerezový, šířka 35 mm, průměr 200 mm, šířka 35 mm, průměr drátu 0,45 mm 1.430 Kč

BALENÍ

Pro expedici jsou všechny typy pásových pil upevněny na dřevěné paletě nebo trámech a zabaleny do strečové fólie. Balení je nevratné a je účtováno zvlášť.

POUŽITÁ TERMINOLOGIE

ARG 000 kyvné manuální nebo gravitační pásové pily (s kyvně uloženým ramenem pilového pásu)

ARG 000 maximální řezaný průměr, možnost řezání pod úhlem na jednu stranu

ARG 000 plus možnost řezání pod úhlem na obě strany

ARG 000 H kyvné hydraulicko gravitační pásové pily

ARG 000 S.A.F. kyvné hydraulické poloautomaty s frekvenčním měničem

ARG 000 CF-NC kyvné hydraulické CNC automaty s frekvenčním měničem a s posuvem materiálu pomocí servo systému

ARG 000 XX F frekvenční měnič - umožňuje nastavení optimální rychlosti pilového pásu

ARG 000 DC S.A.F. dvousloupové poloautomaty (DC - Double Column) s frekvenčním měničem, bez možnosti řezání pod úhlem

ARG 000 DCT S.A.F. ... dvousloupové poloautomaty s frekvenčním měničem a s možností řezání pod úhlem na jednu stranu

ARG 000 DC CF-NC dvousloupové CNC automaty s posuvem materiálu pomocí servo systému a s frekvenčním měničem

ARG 000 DCT CF-NC .. dvousloupové CNC automaty s posuvem materiálu pomocí servo systému, s frekvenčním měničem a s možností řezání pod úhlem na jednu stranu

VÁLEČKOVÉ DOPRAVNÍKY D

Systém D Středně těžké válečkové dopravníky

Masivní, mimořádně stabilní originální stavebnicový systém umožňuje variabilitu umístění válečků a velmi snadnou instalaci příslušenství - manuální nebo digitální odměřovací zařízení, krycí plechy mezi jednotlivými válečky, skluzavka materiálu, přídavné válečky včetně plastových, silonových, zásobník materiálu.

Ve své kategorii extrémní stabilita a životnost je zaručena použitými zinkovanými plechy tloušťky 3 mm u všech dílů. Dopravníky jsou vyráběny s válečky šířky 200 mm, 300 mm nebo 400 mm. Jednotlivé, navzájem propojitelné moduly o délce 2 m a 3 m. Dopravník 2 m je osazen jednou nohou a 3 m dopravník dvěma nohami. Poslední nohy jsou navíc fixovány dvojicí rohových výztuh. K dispozici jsou potřebné připojovací a propojovací díly, umožňující instalaci k celé škále typů strojů. Masivní systém výsuvu nohou dopravníku umožňuje nastavitelnou výšku v rozsahu 865 mm až 935 mm.

MR 280 Výškově nastavitelná noha s válečkem. Nastavitelná výška podpěrného válečku v rozsahu 800 mm až 1019 mm. Noha je určena pro lehké použití, nosnost 45 kg.

MR 280 1.200 Kč

Dopravníky D s ocelovými válečky

	CENA (Kč)	šířka válečků	počet nohou	počet válečků	průměr válečků	max. počet válečků	nosnost
D 200 / 2 m	6.560,-	200 mm	1	6	60 mm	17	300 kg/1m
D 300 / 2 m	7.010,-	300 mm	1	6	60 mm	17	300 kg/1m
D 400 / 2 m	7.540,-	400 mm	1	6	60 mm	17	300 kg/1m
D 200 / 3 m	9.830,-	200 mm	2	10	60 mm	27	300 kg/1m
D 300 / 3 m	10.570,-	300 mm	2	10	60 mm	27	300 kg/1m
D 400 / 3 m	11.660,-	400 mm	2	10	60 mm	27	300 kg/1m

Dopravníky D s plastovými válečky

	CENA (Kč)	šířka válečků	počet nohou	počet válečků	průměr válečků	max. počet válečků	nosnost
D 200 / 2 m	6.950,-	200 mm	1	6	60 mm	17	15 kg/1m
D 300 / 2 m	7.490,-	300 mm	1	6	60 mm	17	15 kg/1m
D 400 / 2 m	7.950,-	400 mm	1	6	60 mm	17	15 kg/1m
D 200 / 3 m	10.530,-	200 mm	2	10	60 mm	27	15 kg/1m
D 300 / 3 m	11.150,-	300 mm	2	10	60 mm	27	15 kg/1m
D 400 / 3 m	12.590,-	400 mm	2	10	60 mm	27	15 kg/1m

Odměřovací zařízení

DO Manuální odměřovací zařízení

Jednoduché, efektivní odměřování požadované délky. Je možno instalovat na všechny typy dopravníků systému D. Nastavování požadované délky je ruční na analogové (milimetrové) stupnici s jednoduchou aretací. Mimořádně stabilní systém posuvného dorazu je výklopný, aby nedocházelo k sevření materiálu a tím možnému poškození pilového pásu.

	CENA (Kč)	měřená délka
DO 200, 300, 400 / 2 m	6.890,-	1.700 mm
DO 200, 300, 400 / 3 m	7.140,-	2.700 mm
DO 200, 300, 400 / 4 m	7.410,-	3.700 mm
DO 200, 300, 400 / 5 m	7.680,-	4.700 mm
DO 200, 300, 400 / 6 m	7.930,-	5.700 mm

(součástí balení je dorazový systém a analogová stupnice odpovídající délky, ne samotný dopravník)

DOD Digitální odměřovací zařízení

Zaručuje precizní a jednoduché nastavení požadované délky se zobrazením polohy na digitálním displeji s přesností 0,1 mm. Je možno instalovat na všechny typy dopravníků systému D. Nastavování požadované délky je ruční s jednoduchou aretací. Systém je napájen baterií s dlouhou životností. Mimořádně stabilní systém posuvného dorazu je výklopný, aby nedocházelo k sevření materiálu a tím možnému poškození pilového pásu.

	CENA (Kč)	měřená délka
DOD 200, 300, 400 / 2 m	15.720,-	1.700 mm
DOD 200, 300, 400 / 3 m	17.170,-	2.700 mm
DOD 200, 300, 400 / 4 m	18.570,-	3.700 mm
DOD 200, 300, 400 / 5 m	20.010,-	4.700 mm
DOD 200, 300, 400 / 6 m	21.430,-	5.700 mm

(součástí balení je dorazový systém s digitálním odměřováním a magnetický pásek odpovídající délky, ne samotný dopravník)

Příslušenství k dopravníkům systému D

DVO doplňkový ocelový váleček. Nosnost válečku 100 kg.

DVO 200 320 Kč

DVO 300 400 Kč

DVO 400 470 Kč

DA1 krycí plech mezi jednotlivými válečky. Zamezuje propadávání krátkých kusů materiálu. Šířka 56 mm (pro vyplnění mezery šířky jednoho válečku).

DA1 200 200 Kč

DA1 300 210 Kč

DA1 400 240 Kč

DK výklopná, odnímatelná skluzavka materiálu. Pro umístění dopravníku za řezem při sériovém dělení krátkých kusů.

DK 200 820 Kč

DK 300 820 Kč

DK 400 1.080 Kč

DX doplňková rohová výztuha pro samostatně stojící dopravník.

DX 260 Kč

DVL plastový váleček. Zabraňuje poškození povrchu děleného materiálu. Nosnost válečku 8 kg.

DVL 200 390 Kč

DVL 300 430 Kč

DVL 400 470 Kč

DA2 krycí plech mezi jednotlivými válečky. Zamezuje propadávání krátkých kusů materiálu. Šířka 163 mm (pro vyplnění mezery šířky dvou válečků).

DA2 200 270 Kč

DA2 300 380 Kč

DA2 400 490 Kč

DN doplňková noha dopravníku

DN 200 1.440 Kč

DN 300 1.500 Kč

DN 400 1.620 Kč

DZ zásobník materiálu. Ložná plocha 470 mm, nosnost 2.000 kg.

DZ (cena za 1 ks podpěry) 3.120 Kč

DT mezikus pro připojení dopravníků k jednotlivým strojům.

DT 1, DT 2, DT 6, DT 7 920 Kč

DT 3, DT 4 (včetně jedné podstavné nohy) 3.060 Kč

DT 5, DT 10, DT 11, DT 14, DT 15 (včetně jedné podstavné nohy) 3.580 Kč

DT 12, DT 13, DT 20 (včetně jedné podstavné nohy) 3.970 Kč

Tabulka dopravníků D a mezikusů DT k pásovým pilám

	ARG 130		ARG 200 plus		ARG 235		ARG 235 plus		ARG 260		ARG 260 plus		ARG 260 plusE		ARG 300		ARG 300 plusE		ARG 300 plus	
	vstup	výstup	vstup	výstup	vstup	výstup	vstup	výstup	vstup	výstup	vstup	výstup	vstup	výstup	vstup	výstup	vstup	výstup	vstup	výstup
D 200	DT 6	DT 4	DT 1	DT 3																
D 300			DT 2	DT 5	DT 2	DT 5	DT 2	DT 5	DT 2	DT 5	DT 2	DT 10	DT 2	DT 5	DT 2	DT 5	DT 2	DT 5	DT 2	DT 11
D 400															DT 7	DT 12	DT 20	DT 12	DT 7	DT 13

S.A.F.	ARG 260 S.A.F.		ARG 260 plus S.A.F.		ARG 300 S.A.F.		ARG 300 plus S.A.F.	
	vstup	výstup	vstup	výstup	vstup	výstup	vstup	výstup
D 300	DT 2	DT 14	DT 2	DT 10	DT 2	DT 14	DT 2	DT 11
D 400					DT 7	DT 15	DT 7	DT 13

OBRÁZKOVÁ PŘÍLOHA DOPRAVNÍKY D



DVO, DVL doplňkový ocelový/plastový váleček. Nosnost válečku 100/10 kg.



DA1 krycí plech mezi jednotlivými válečky. Zamezuje propadávání krátkých kusů materiálu. Šířka 56 mm (pro vyplnění mezery šířky jednoho válečku)



DA2 krycí plech mezi jednotlivými válečky. Zamezuje propadávání krátkých kusů materiálu. Šířka 163 mm (pro vyplnění mezery šířky dvou válečků)



DK výklopná, odnímatelná skluzavka materiálu. Pro umístění dopravníku za řezem při sériovém dělení krátkých kusů.



DZ zásobník materiálu. Ložná plocha 470 mm, nosnost 2.000 kg.



DX doplňková rohová výztuha pro samostatně stojící dopravník

DA2

DX

DA1

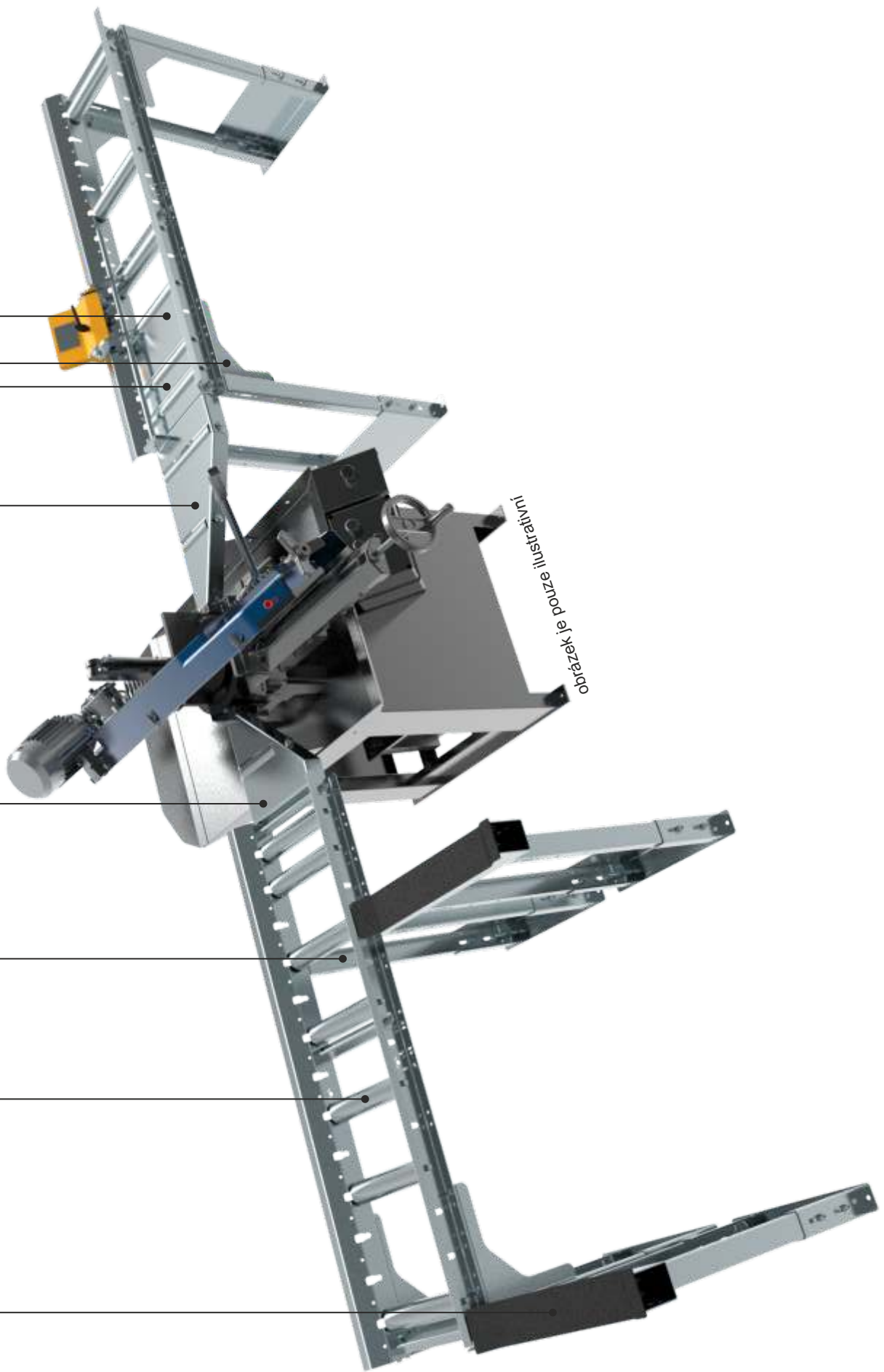
DT

DT

DN

DVO/DVL

DZ



obrázky je pouze ilustrativní

VÁLEČKOVÉ DOPRAVNÍKY K

System K Těžké válečkové dopravníky

Mimořádně masivní a stabilní svařovaná konstrukce z uzavřených profilů je osazena silnostěnnými soustruženými ocelovými válečky. Čím větší šířka dopravníku, tím větší a silnější celková konstrukce a větší průměr válečků a hřídelí. Hřídele válečků jsou uloženy ve stavitelných ocelových pouzdrech s ložisky. Jednotlivé, navzájem propojitelné moduly o délce 1 m a 2 m umožňují volbu optimální délky dopravníku. Robustní systém výsuvu nohou dopravníku umožňuje nastavitelnou výšku v rozsahu 760 mm - 960 mm. Bohatý sortiment příslušenství a přípojevacích dílů.

	CENA (Kč)	šířka válečků	počet nohou	počet válečků	průměr válečků	nosnost
K 400 / 2 m	21.900,-	400 mm	2	6	58 mm	500 kg/1m
K 520 / 2 m	24.160,-	520 mm	2	6	58 mm	600 kg/1m
K 650 / 2 m	38.490,-	650 mm	2	6	68 mm	1.000 kg/1m
K 750 / 2 m	68.620,-	750 mm	2	6	74 mm	1.600 kg/1m
K 400 / 1 m	14.840,-	400 mm	1	3	58 mm	500 kg/1m
K 520 / 1 m	16.300,-	520 mm	1	3	58 mm	600 kg/1m
K 650 / 1 m	27.430,-	650 mm	2	3	68 mm	1.000 kg/1m
K 750 / 1 m	40.160,-	750 mm	2	3	74 mm	1.600 kg/1m

Provedení dopravníku se silonovými válečky za příplatek 25% ceny dopravníku.

KS Prodlužovací sekce k dopravníku K

Délka modulů 1 m a 2 m. Stejně rámy jsou osazeny menším počtem válečků. Dopravník KS 400 a 500 má jednu nohu, dopravník KS 650 a 750 má pro dosažení maximální nosnosti dvě nohy.

	CENA (Kč)	šířka válečků	počet nohou	počet válečků	průměr válečků	nosnost
KS 400 / 2 m	16.300,-	400 mm	1	4	58 mm	500 kg/1m
KS 520 / 2 m	18.110,-	520 mm	1	4	58 mm	600 kg/1m
KS 650 / 2 m	33.250,-	650 mm	2	4	68 mm	1.000 kg/1m
KS 750 / 2 m	62.300,-	750 mm	2	4	74 mm	1.600 kg/1m
KS 400 / 1 m	13.020,-	400 mm	1	2	58 mm	500 kg/1m
KS 520 / 1 m	14.480,-	520 mm	1	2	58 mm	600 kg/1m
KS 650 / 1 m	25.910,-	650 mm	2	2	68 mm	1.000 kg/1m
KS 750 / 1 m	37.840,-	750 mm	2	2	74 mm	1.600 kg/1m

Provedení dopravníku se silonovými válečky za příplatek 25% ceny dopravníku.

KO Manuální odměřovací zařízení

Jednoduché, efektivní odměřování požadované délky. Masivní systém s robustním litinovým tělesem dorazu, pohybujícím se po ocelovém vedení, zaručuje přesnost nastavení a dlouhodobou životnost. Nastavování požadované délky je ruční na analogové (milimetrové) stupnici. Systém posuvného dorazu je výklopný, aby nedocházelo k sevržení materiálu a tím možnému poškození pilového pásu. Je možno instalovat na všechny typy dopravníků systému K. Vyrábí se ve dvou velikostech pro šířky válečků 400 mm, 520 mm a šířky 650 mm a 750 mm.

	CENA (Kč)
KO 400, 520 / 2 m	7.130,-
KO 400, 520 / 3 m	8.590,-
KO 400, 520 / 4 m	9.960,-
KO 400, 520 / 5 m	11.360,-
KO 400, 520 / 6 m	12.860,-

	CENA (Kč)
KO 650, 750 / 2 m	9.600,-
KO 650, 750 / 3 m	11.110,-
KO 650, 750 / 4 m	12.500,-
KO 650, 750 / 5 m	13.870,-
KO 650, 750 / 6 m	15.270,-

(součástí balení je dorazový systém, systém posuvu a analogová stupnice odpovídající délky, ne samotný dopravník)

KOD Digitální odměřovací zařízení

Zaručuje precizní a jednoduché nastavení požadované délky se zobrazením polohy na digitálním displeji s přesností 0,1 mm. Masivní systém s robustním tělesem dorazu, pohybujícím se na přesném ocelovém vedení, zaručuje přesnost nastavení a dlouhodobou životnost. Nastavování požadované délky je ruční s jednoduchou aretací. Systém je napájen baterií s dlouhou životností. Mimořádně stabilní systém posuvného dorazu je výklopný, aby nedocházelo k sevržení materiálu a tím možnému poškození pilového pásu. Je možno instalovat na všechny typy dopravníků systému K. Vyrábí se ve dvou velikostech pro šířky válečků 400 mm, 520 mm a šířky 650 mm a 750 mm.

	CENA (Kč)
KOD 2 m	36.340,-
KOD 3 m	42.760,-
KOD 4 m	49.320,-
KOD 5 m	55.880,-
KOD 6 m	62.300,-

(součástí balení je dorazový systém s digitálním odměřováním, systém posuvu a magnetická páska odpovídající délky, ne samotný dopravník)

KP Dopravník s motorově poháněnými válečky

Motoricky poháněné válečky umožňují snadný a přesný posuv hlavně těžkých materiálů. Plynulá volba rychlosti posuvu pomocí frekvenčního měniče umožňuje plynulý rozjezd a přesný dojezd posouvaného materiálu. Přenosná ovládací jednotka umožňuje optimální pozici pracovníka při přesném najíždění na požadovanou délku. Extrémně stabilní celková konstrukce jako u všech dopravníků systému K. Dopravníky jsou osazeny silnostěnnými soustruženými ocelovými válečky šířky 520 mm nebo 750 mm. Hřídele válečků jsou uloženy ve stavitelných ocelových pouzdech s ložisky. Robustní systém výsuvu nohou umožňuje nastavitelnou výšku dopravníku v rozsahu 760 mm - 960 mm. Jednotlivé, navzájem propojitelné moduly o délce 2 m. Pro dosažení maximální stability je dvoumetrový dopravník osazen dvěma nohami.

	CENA (Kč)	šířka válečků	počet nohou	počet válečků	průměr válečků	rychlost posuvu	motor	nosnost
KP 520 / 2 m	87.700,-	520 mm	2	6	58 mm	0-0,3 m/s	1,5 kW	600 kg/1m
KP 750 / 2 m	121.000,-	750 mm	2	6	74 mm	0-0,3 m/s	1,5 kW	1.600 kg/1m

KPS Prodlužovací sekce k dopravníku KP

Délka modulů 2 m. Stejně rámy jsou osazeny menším počtem válečků. Dopravník KPS 520 má jednu nohu, dopravník KPS 750 má pro dosažení maximální nosnosti dvě nohy. Válečky jsou osazeny řetězovým systémem posuvu napojeným na základní dopravník KP.

	CENA (Kč)	šířka válečků	počet nohou	počet válečků	průměr válečků	nosnost
KPS 520 / 2 m	45.800,-	520 mm	1	4	58 mm	600 kg/1m
KPS 750 / 2 m	81.300,-	750 mm	2	4	74 mm	1.600 kg/1m

Příslušenství k dopravníkům systému K

KB vertikální opěrný váleček. Umožňuje přesné navedení materiálu mezi čelisti svěráku stroje a zamezuje spadnutí materiálu z dopravníku.

KB 400, 520 1.740 Kč
KB 650 2.700 Kč
KB 750 3.260 Kč

KV konzola s posuvným opěrným vertikálním válečkem. Nepostradatelný pomocník při řezání materiálu ve svazku. Pouze pro dopravníky v provedení KB s opěrnými vertikálními válečky.

KV 400 6.050 Kč
KV 520 7.010 Kč
KV 650 7.130 Kč
KV 750 9.960 Kč

KT mezikus pro připojení dopravníků ke strojům

KT 1,2,3,4,5,6,7,8 10.790 Kč

KN doplňková noha dopravníku

KN 400, 520 2.980 Kč
KN 650 3.860 Kč
KN 750 5.300 Kč

KR Výškově nastavitelná noha s válečkem. Masivní a stabilní svařovaná konstrukce je osazena silnostěnným soustruženým ocelovým válečkem. Váleček je výškově stavitelný v rozsahu 760 mm - 960 mm.

KR 520 11.290 Kč (nosnost 500 kg)
KR 750 13.490 Kč (nosnost 600 kg)

KRT Výškově nastavitelná noha s excentrickým válečkem. Je ideální ekonomickou variantou podpory materiálu při řezání. Excentricky uložený silnostěnný váleček umožňuje manuální přizvednutí materiálu nad ložnou plochu stroje a tím jeho snadnější posunutí. Váleček je výškově stavitelný v rozsahu 760 mm až 960 mm.

KRT 520 13.570 Kč (nosnost 500 kg)
KRT 750 15.590 Kč (nosnost 600 kg)

KZ přizvedávací váleček. Manuální, excentrický systém umožňuje přizvednutí materiálu nad ložnou plochu stroje a tím jeho snadnější posunutí.

KZ 400, 520 6.380 Kč
KZ 650, 750 6.880 Kč

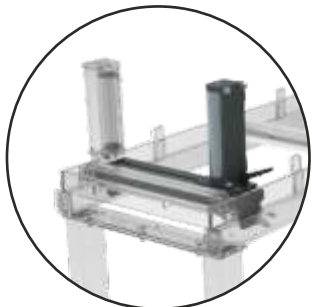
Tabulka dopravníků K a mezikusů KT k pásovým pilám

	K 400		K 520		K 650	
	vstup	výstup	vstup	výstup	vstup	výstup
ARG 380 PLUS S.A.F.	KT 1	KT 2	KT 1	KT 2	KT 5	KT 6
ARG 400 PLUS S.A.F.	KT 3	KT 4	KT 3	KT 4	KT 7	KT 8
ARG 500 PLUS S.A.F.			KT 1	KT 2	KT 5	KT 6

OBRÁZKOVÁ PŘÍLOHA DOPRAVNÍKY K



KB vertikální opěrný váleček. Umožňuje přesné navedení materiálu mezi čelisti svěráku stroje a zamezuje spadnutí materiálu z dopravníku.



KV konzola s posuvným opěrným vertikálním válečkem. Nepostradatelný pomocník při řezání materiálu ve svazku. Pouze pro dopravníky v provedení KB s opěrnými vertikálními válečky.



KT mezikus pro připojení dopravníků ke strojům (pouze pro ARG 380, 400, 500 plus S.A.F)



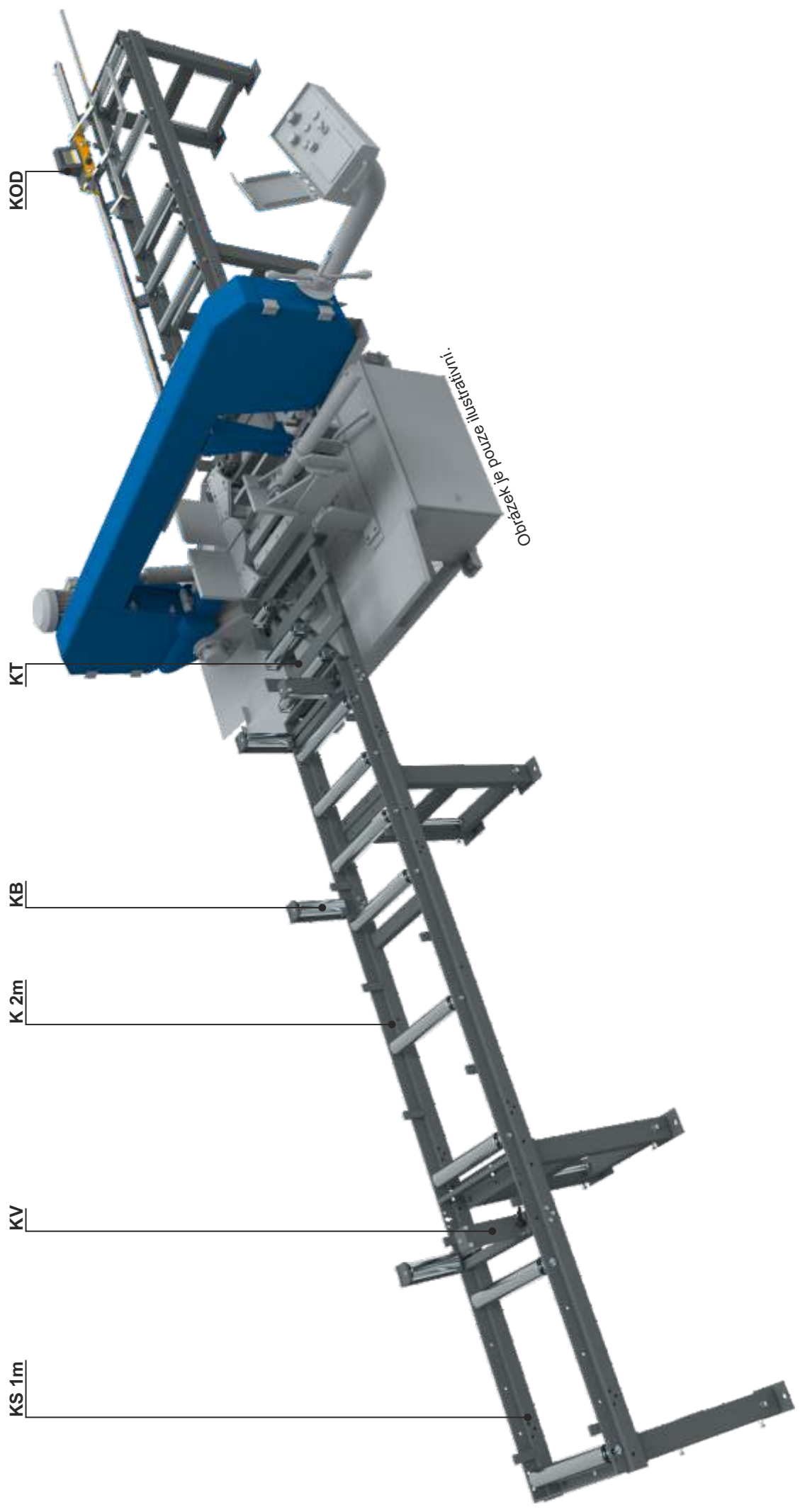
KZ přizvedávací váleček. Manuální, excentrický systém umožňuje přizvednutí materiálu nad ložnou plochu stroje a tím jeho snadnější posunutí.



KR Výškově nastavitelná noha s válečkem. Masivní a stabilní svařovaná konstrukce je osazena silnostěnným soustruženým ocelovým válečkem. Váleček je výškově stavitelný v rozsahu 760 mm - 960 mm.



KRT Výškově nastavitelná noha s excentrickým válečkem. Je ideální ekonomickou variantou podpory materiálu při řezání. Excentricky uložený silnostěnný váleček umožňuje manuální přizvednutí materiálu nad ložnou plochu stroje a tím jeho snadnější posunutí. Váleček je výškově stavitelný v rozsahu 760 mm až 960 mm.



KOD

KT

KB

K 2m

KV

KS 1m

Obrazek je pouze ilustrativní!

VÁLEČKOVÉ DOPRAVNÍKY G

Systém G Extrémně těžké válečkové dopravníky

Extrémně robustní svařovaná konstrukce. Dopravníky jsou osazeny silnostěnnými soustruženými ocelovými válci šířky 1000 mm. Silné hřídele válců jsou uloženy v stavitelných ocelových pouzdech s ložisky. Jednotlivé moduly o délkách 2 m a 3 m umožňují volbu optimální délky. Masivní systém výsuvu nohou umožňuje nastavitelnou výšku dopravníku v rozsahu 795 mm - 820 mm.

	CENA (Kč)	šířka válečků	počet nohou	počet válečků	průměr válečků	nosnost
G 1000 / 2 m	71.900,-	1.000 mm	3	6	98 mm	1.700 kg/1m
G 1000 / 3 m	92.100,-	1.000 mm	3	8	98 mm	1.700 kg/1m

GS Prodlužovací sekce k dopravníku G

Délka modulů 2 m a 3 m. Stejný rám je osazen menším počtem válců.

	CENA (Kč)	šířka válečků	počet nohou	počet válečků	průměr válečků	nosnost
GS 1000 / 2 m	54.400,-	1.000 mm	3	4	98 mm	1.700 kg/1m
GS 1000 / 3 m	74.400,-	1.000 mm	3	6	98 mm	1.700 kg/1m

GP Dopravník typu G s motorově poháněnými válci

Umožňuje snadný a přesný posuv hlavně těžkých materiálů. Plynulá volba rychlosti posuvu pomocí frekvenčního měniče umožňuje plynulý rozjezd a přesný dojezd posouvaného materiálu. Přenosná ovládací jednotka umožňuje optimální pozici pracovníka při přesném najíždění na požadovanou délku. Hřídele válců jsou uloženy v stavitelných ocelových pouzdech s ložisky. Jednotlivé moduly o délkách 2 m a 3 m umožňují volbu optimální délky. Robustní svařovaná konstrukce, nastavitelná výška nohou v rozsahu 795 mm až 820 mm.

	CENA (Kč)	šířka válečků	počet nohou	počet válečků	průměr válečků	rychlost posuvu	motor	nosnost
GP 1000 / 2 m	116.100,-	1.000 mm	3	6	98 mm	0-0,3 m/s	1,5 kW	1.700 kg/1m
GP 1000 / 3 m	139.300,-	1.000 mm	3	8	98 mm	0-0,3 m/s	1,5 kW	1.700 kg/1m

GPS Prodlužovací sekce k dopravníku GP

Délka modulů 2 m a 3 m. Stejný rám je osazen menším počtem válečků. Válečky jsou osazeny řetězovým systémem posuvu napojeným na základní dopravník GP.

	CENA (Kč)	šířka válečků	počet nohou	počet válečků	průměr válečků	nosnost
GPS 1000 / 2 m	66.900,-	1.000 mm	3	4	98 mm	1.700 kg/1m
GPS 1000 / 3 m	90.200,-	1.000 mm	3	6	98 mm	1.700 kg/1m

Příslušenství k dopravníkům systému G

GV Konzola s pevným a posuvným opěrným vertikálním válečkem. Nepostradatelný pomocník při řezání materiálu ve svazku.

GV 8.720 Kč

TABULKA DOPRAVNÍKŮ K PÁSOVÝM PILÁM

	ARG 130	ARG 200	ARG 235	ARG 260	ARG 300	ARG 330	ARG 380	ARG 400	ARG 500	ARG 260 NC	ARG 300 NC	ARG 330 NC	ARG 300 DC	ARG 330 DC	ARG 520 DC	ARG 640 DC	ARG 300 DC NC	ARG 330 DC NC	ARG 520 DC NC
D 200	●	●																	
D 300		●	●	●	●														
D 400					●														
K 400					●	●	●	●		●	●	●	●	●			●	●	
K (P) 520							●	●	●						●				●
K 650							●	●	●							●			
K (P) 750															●	●			●
G (P) 1000																●			

PILOVÉ PÁSY MaxTech

Bimetalový pás - se skládá z nosného pásu ze speciální oceli, na který je navařena vrstva HSS mat., do kterého jsou vyfrézovány zuby.

M 42 - univerzální pilový pás, vhodný pro širokou paletu materiálu včetně nástrojových ocelí a nerezí do tvrdosti 45 HRC. Špičky zubů jsou zhotoveny z oceli HSS-M42 s obsahem kobaltu.

M 51 - pilový pás pro nástrojové a nerezové oceli s tvrdostí do 50 HRC. Špičky zubů jsou zhotoveny z oceli HSS-M51 s obsahem kobaltu a wolframu.

Tvrdokovový pás - se skládá z nosného pásu ze speciální oceli do kterého jsou vyfrézovány zuby, na které jsou navařeny speciálně broušené tvrdokovové destičky. Tvrdokovový osazený pilový pás, vhodný pro dělení materiálů povrchově kalených, chromované součásti, výkvyky a materiály s extrémní houževnatostí a tvrdostí do 63 HRC. Bližší informace o tvrdokovových pásech Vám rádi sdělíme na vyžádání.

Řezný rozsah - pro optimální výkon pilového pásu, je rozhodující správná volba velikosti zubu pilového pásu závislosti na velikosti děleného materiálu.

Konstantní ozubení - vzdálenost břitů zubů je vždy stejná.

Variabilní ozubení - břity zubů mají rozdílnou vzdálenost, která se periodicky opakuje. Tím je dosažen větší řezný rozsah, schopnost více eliminovat vibrace způsobené nárazem břitu zubu na materiál, větší životnosti pilového pásu.

VARIABILNÍ OZUBENÍ a(D) [mm]		KONSTANTNÍ OZUBENÍ a(D) [mm]	
0 - 25	10/14	0 - 10	18
20 - 40	8/12; 8/11	5 - 20	14
30 - 60	6/10	20 - 40	10
40 - 70	5/8; 5/7	40 - 80	6
60 - 110	4/6	80 - 120	4
80 - 140	3/4	120 - 200	3
120 - 350	2/3	200 - 400	2
250 - 550	1,4/2		
380 - 750	1/1,3; 1/1,5		
550 - 3000	0,75/1,25		

VARIABILNÍ OZUBENÍ t [mm]		KONSTANTNÍ OZUBENÍ t [mm]	
0 - 4	10/14	0 - 1	18
3 - 6	8/12; 8/11	0 - 3	14
6 - 9	6/10	4 - 7	10
9 - 13	5/8; 5/7	8 - 11	6
12 - 16	4/6	12 - 15	4
16 - 22	3/4	16 - 20	3
20 - 35	2/3	21 - 30	2
30 - 85	1,4/2		
40 - 85	1/1,3; 1/1,5		
80 - 200	0,75/1,25		

Variabilní ozubení Vám umožní mnohem větší řezný rozsah při jednom typu ozubení pilového pásu (viz. tabulka).

Z důvodu různých tvarů profilů, je nutné optimální velikost ozubení volit individuálně, s ohledem na rozměry, tvary, počty kusů ve svazku a především podle typu stroje.

M 42 VARIABILNÍ OZUBENÍ - pro mat. do pevnosti R_m 1400 N/mm²

	0,75/1,25	1/1,3	1,4/2	2/3	3/4	4/6	5/7	5/8	6/10	8/11	8/12	10/14	Kč/1m
13x0,65								•	•		•	•	161,-
13x0,9								•	•		•	•	161,-
20x0,9					•	•	•	•	•	•	•	•	176,-
27x0,9				•	•	•	•	•	•	•	•	•	194,-
34x1,1			•	•	•	•	•	•	•		•		238,-
41x1,3			•	•	•	•	•	•	•				331,-
54x1,3			•	•	•	•	•	•					406,-
54x1,6		•	•	•	•	•	•	•					474,-
67x1,6	•	•	•	•	•	•	•	•					649,-

M 42 KONSTANTNÍ OZUBENÍ - pro mat. do pevnosti R_m 1400 N/mm²

	2	3	4	6	10	14	18	Kč/1m
13x0,65			•	•	•	•	•	161,-
13x0,9		•	•	•	•	•	•	176,-
20x0,9		•	•	•	•	•	•	194,-
27x0,9	•	•	•	•	•	•	•	194,-

M 51 VARIABILNÍ OZUBENÍ - pro mat. do pevnosti R_m 1700 N/mm²

	0,75/1,25	1/1,3	1,4/2	1,5/2	2/3	3/4	4/6	5/8	Kč/1m
27x0,9						•	•	•	220,-
34x1,1						•	•	•	259,-
41x1,3					•	•	•	•	364,-
54x1,6	•	•	•	•	•	•	•	•	483,-
67x1,6	•	•	•	•	•	•	•	•	825,-

TVRDKOVOVÝ PÁS - pro mat. do pevnosti R_m 1900 N/mm²

ozubení	konstantní	variabilní			
	3	1/1,5	1,4/2	2/3	3/4
20x0,9	•				
27x0,9	•				
34x1,1			•	•	•
41x1,3			•	•	•
54x1,6		•	•	•	•

cena na vyžádání

Ceny pásů na námi vyráběné typy pásových pil:

Typ stroje	Velikost pil. pásu	M 42	M 51
ARG 100	1350x13x0,65	217,-	x
ARG 105	1385x13x0,65	223,-	x
ARG 110	1630x13x0,65	262,-	x
ARG 130	1730x13x0,65	279,-	x
ARG 180	2220x13x0,9	357,-	x
ARG 200	2490x20x0,9	438,-	x
ARG 220	2600x27x0,9	504,-	572,-
ARG 220 autom.	2710x27x0,9	526,-	596,-
ARG 230	2465x27x0,9	478,-	542,-
ARG 235/240/250	2710x27x0,9	526,-	596,-
ARG 260	2880x27x0,9	559,-	634,-
ARG 290/300	3110x27x0,9	603,-	684,-
ARG 300	3150x27x0,9	611,-	693,-
ARG 330	3870x34x1,1	921,-	1.002,-
ARG 360/380	4950x34x1,1	1.178,-	1.282,-
ARG 400	4300x34x1,1	1.023,-	1.114,-
ARG 450/500	6040x41x1,3	1.999,-	2.199,-
ARG 520	5770x41x1,3	1.910,-	2.100,-
ARG 600	6950x41x1,3	2.300,-	2.530,-
ARG 620/640	8100x41x1,3	2.681,-	2.948,-
ARG 620/640	8100x54x1,6	3.839,-	3.912,-

Oprava pásu (cena sváru) šíře 13 - 27 mm 99,- Kč
 šíře 34 - 41 mm 110,- Kč
 šíře 54 - 67 mm 149,- Kč

